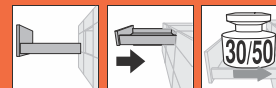


Vezetősínrendszerek

- ▶ TANDEM
- ▶▶Kuplungtechnika – teljes kihúzás



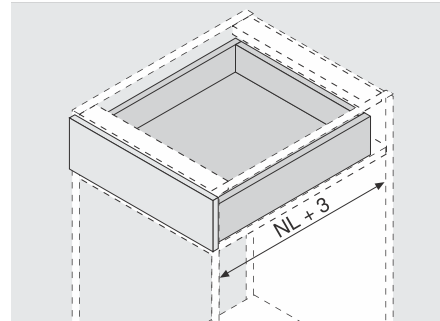
SEVROLAND
www.butor-vasalat.hu

TANDEM plus BLUMOTION – 560H/566H




- rejtett TANDEM-teljes kihúzású vezetősín, beépített **BLUMOTION** fékező rendszerrel a lágy és halk záródáshoz
- TANDEM inside – pihekönnyű futáshoz egy bútoréleten keresztül
- alkalmas SERVO-DRIVE – az elektronikus nyitásrészt
- kuplungba épített szerszám nélküli magasság állítás
- csúszórendszerbe épített előlap dőlésszögállítás
- oldalirányú és mélységi kiegyenlítés


Helyszükséglet




NL Névleges hosszúság


Rendelési információk

1  Vezetősín bal/jobb			
Névleges hosszúság NL	30 kg	50 kg	
250 mm	560H2500B		
270 mm	560H2700B		
300 mm	560H3000B		
320 mm	560H3200B		
350 mm	560H3500B		
380 mm	560H3800B		
400 mm	560H4000B		
420 mm	560H4200B		
450 mm	560H4500B	566H4500B01	
480 mm	560H4800B		
500 mm	560H5000B	566H5000B01	
520 mm	560H5200B	566H5200B01	
550 mm	560H5500B	566H5500B01	
580 mm		566H5800B01	
600 mm	560H6000B	566H6000B01	
650 mm		566H6500B01	
700 mm		566H7000B01	
750 mm		566H7500B01	

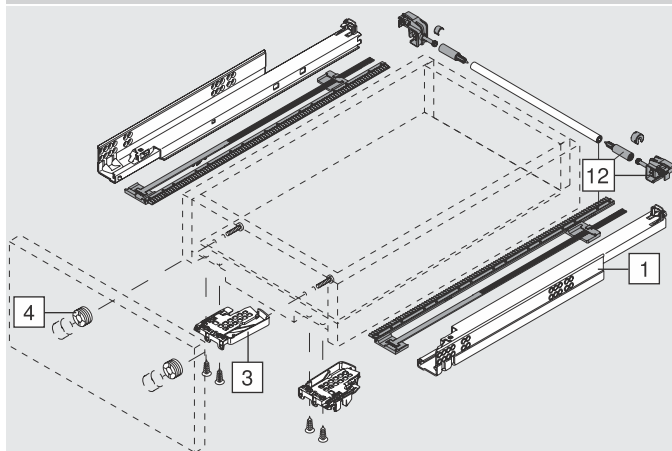
3  Kuplung bal/jobb			
Anyaga	Szín	Cikkszám	
Műanyag/cink	Narancssárga	T51.1700.04	
Bal/jobb oldalt kell rendelni			

t Tartozékok			
5  POSISTOP			
Anyaga	Szín	Cikkszám	
Műanyag	RAL 7037 szürke	298.5500	
Mélységűtköző			

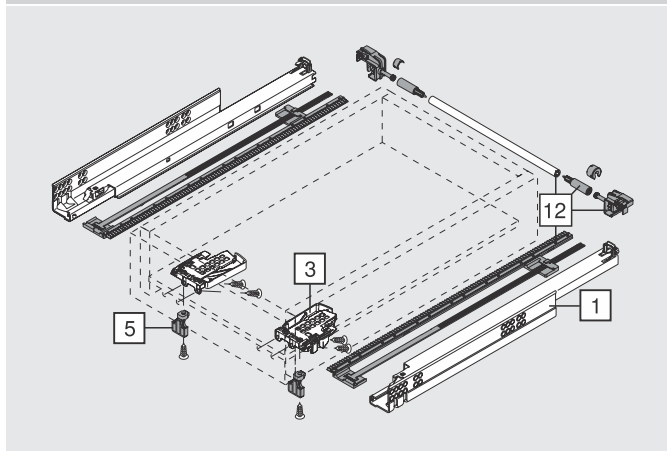
4  Előlapbeállító vasalat			
Anyaga	Szín	Cikkszám	
Műanyag	Natúr	295.1000	

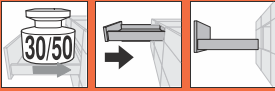
12  Oldalstabilizáló-készlet teljes kihúzáshoz			
Névleges hosszúság NL	Cikkszám		
410 mm-ig	ZST.410TV		
600 mm-ig	ZST.600TV		
750 mm-ig	ZST.750TV		
Szabható, 1400 mm-es korpuszszélességhez igazodik			

Fiók



Belső fiók





SEVROLAND
www.butor-vasalat.hu

Vezetősínrendszerek

TANDEM ◀

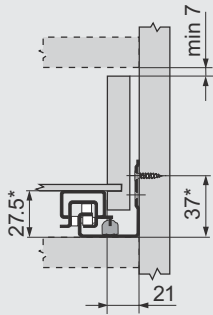
Kuplungtechnika – teljes kihúzás ◀◀

TANDEM plus BLUMOTION – 560H/566H

Tervezés

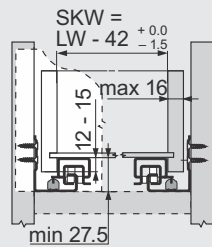
Helyigény a korpuszban

* + 3 mm oldalstabilizálóval



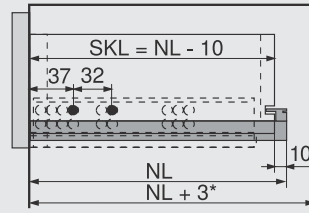
Fiók/belső fiók

SKW Belső fiókszélesség
LW Belső korpuszszélesség



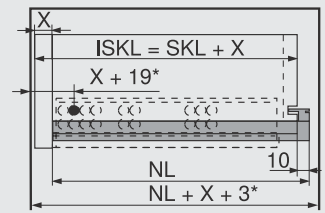
Fiók

SKL Fiókhosszúság
NL Névleges hosszúság
* Kiegészítésül + 12 mm oldal stabilizálóval



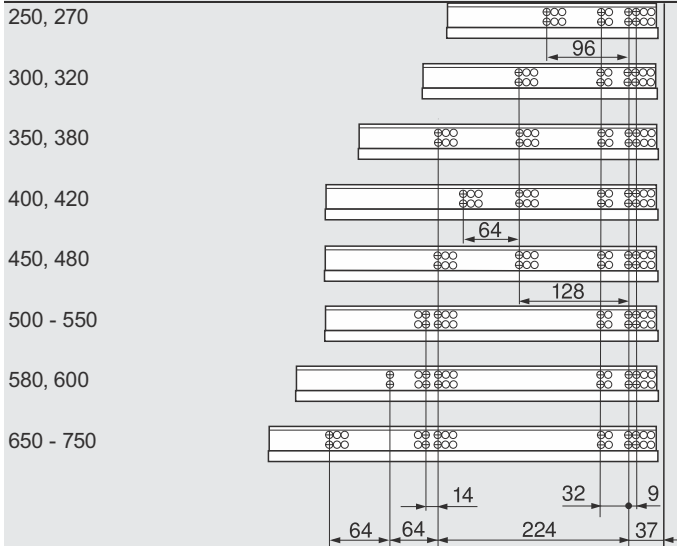
Belső fiók

ISKL Belső fiók hossza
SKL Fiókhosszúság
NL Névleges hosszúság
* Kiegészítésül + 2 mm POSISTOP-al

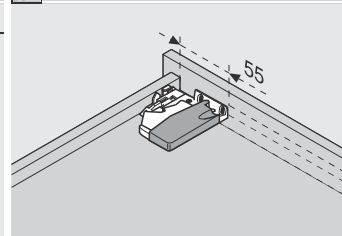


Korpuszszínek felcsavarozási pozíciója

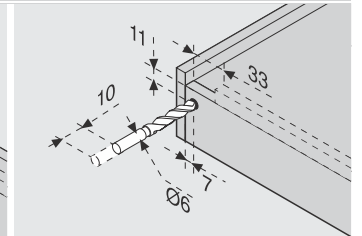
Névleges hosszúság NL (mm)



Fiókmegmunkálás



T65.1000.02 sz. fúrósablon használata ajánlott



T65.1000.02 sz. fúrósablon használata ajánlott