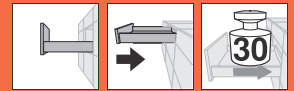


Vezetősínrendszerek

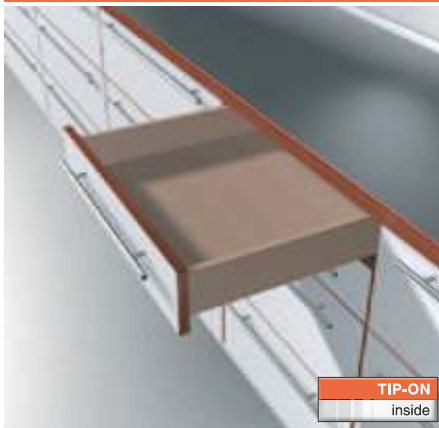


SEVROLAND
www.butor-vasalat.hu

▶ TANDEM

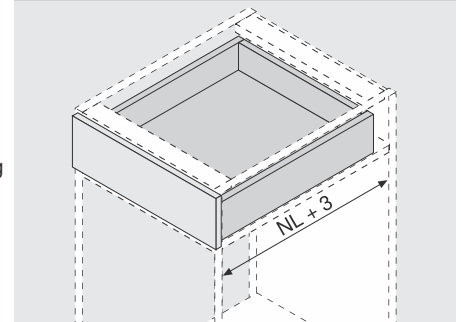
▶▶ Kuplungtechnika – részleges kihúzás

TANDEM – 550H




- rejtett TANDEM-részleges kihúzás, beépített **BLUMATIC**-önbehúzó technikával
- TANDEM inside – pihekönnyű futáshoz egy bútoréleten keresztül
- alkalmas TIP-ON – mechanikus nyitásréségi tés beépítésére
- kuplungba épített szerszám nélküli magasság állítás
- oldalirányú és mélységi kiegyenlítés

Helyszükséglet



NL Névleges hosszúság


Rendelési információk

| 1  Vezetősín bal/jobb | |
|--|-------------|
| Névleges hosszúság NL | 30 kg |
| 270 mm | 550H2700.03 |
| 300 mm | 550H3000.03 |
| 350 mm | 550H3500.03 |
| 400 mm | 550H4000.03 |
| 450 mm | 550H4500.03 |
| 500 mm | 550H5000.03 |
| 550 mm | 550H5500.03 |
| 600 mm | 550H6000.03 |
| 650 mm | 550H6500.03 |

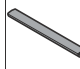
A kilökdési út változhat a terheléstől és állítástól!

| 3  Kuplung bal/jobb | | |
|--|--------------|-------------|
| Anyaga | Szín | Cikkszám |
| Műanyag/cink | Narancssárga | T51.1700.04 |
| Bal/jobb oldalt kell rendelni | | |

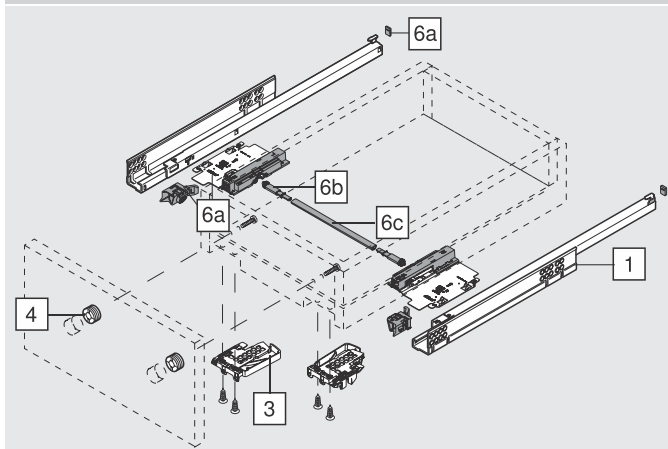
| t Tartozékok | | |
|--|-------|----------|
| 4  Előlapbeállító vasalat | | |
| Anyaga | Szín | Cikkszám |
| Műanyag | Natúr | 295.1000 |

| 6a  TIP-ON bal/jobb | |
|--|-----------|
| Dinamikus terhelhetőség | Cikkszám |
| 30 kg | T55.1150S |
| Csak TANDEM vezetősinhez alkalmazható | |

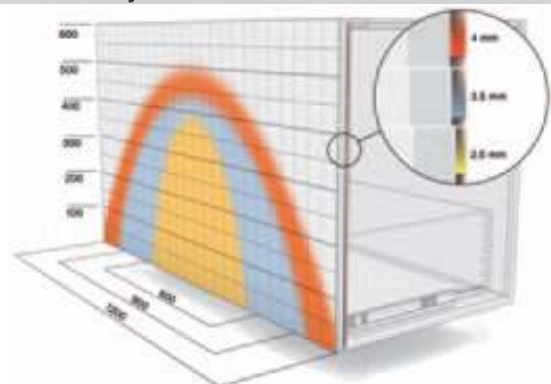
| 6b  TIP-ON-szinkronizáló fogaskerék-készlet | | |
|--|-----------------|----------|
| Anyaga | Szín | Cikkszám |
| Műanyag | RAL 7037 szürke | T55.000R |

| 6c  TIP-ON-szinkronizáló tengely | | |
|---|------------------------------------|----------|
| Anyaga | Beépítési forma | Cikkszám |
| Alumínium | Félkörös | T55.889W |
| Szabható, 889 mm, 1200 mm-es korpuszszélességhez igazodik | | |
| Szabás | Belső korpuszszélesség LW - 277 mm | |

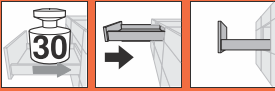
Fiók



Kioldási tartomány



Példa 560H-hoz, névleges hossz NL 500 mm, 4-oldalú fiók, szinkronizálással



SEVROLAND
www.butor-vasalat.hu

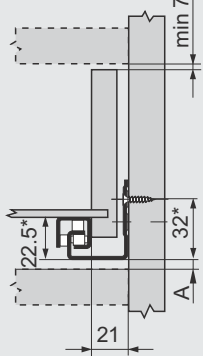
TANDEM – 550H

Tervezés

Helyigény a korpuszban

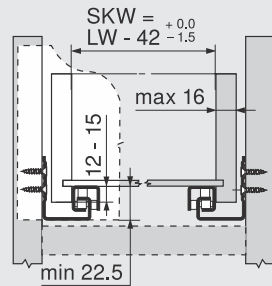
A Méret teljes kihúzású vezető sín cseréjéhez szükséges távolság 5 mm

* + 1 mm TIP-ON esetén



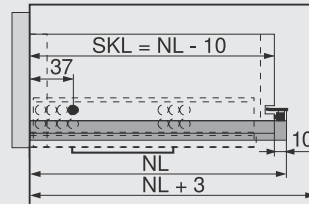
Fiók/belső fiók

SKW Belső fiók szélesség
LW Belső korpusz szélesség



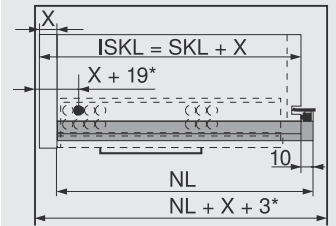
Fiók

SKL Fiókhosszúság
NL Névleges hosszúság



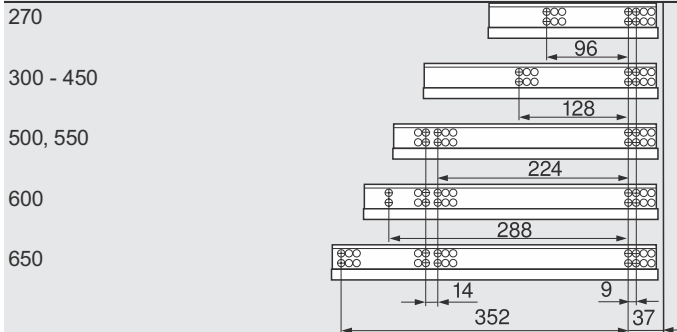
Belső fiók

ISKL Belső fiók hossza
SKL Fiókhosszúság
NL Névleges hosszúság
* Kiegészítésül + 3 mm TIP-ON-al

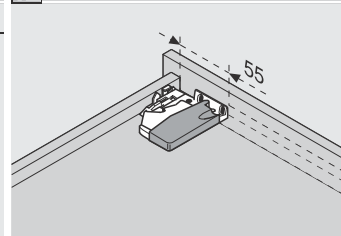


Korpusz sínek felcsavarozási pozíciója

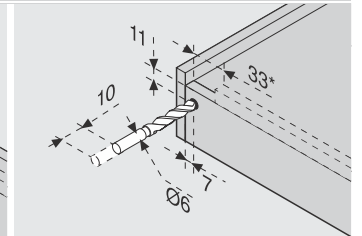
Névleges hosszúság NL (mm)



Fiókmegmunkálás



T65.1000.02 sz. fúrósablon használata ajánlott



* 85 mm TIP-ON-vasalattal T65.1000.02 sz. fúrósablon használata ajánlott