

# TANDEM – a legsokoldalúbb vezetősínrendszer



# Minőségi acélból ötletekhez faanyaghoz

A rejtett TANDEM vezetősínrendszer kiváló megoldás az Ön faanyag ötleteihez. Nagyon széles választékának köszönhetően a kialakításnál Ön különösen rugalmas lehet. Válasszon a névleges hosszúságok széles köréből, a különböző kihúzási módok, terhelési osztályok, valamint az opcionális mozgástechnológiák közül a finom és halk nyitás és zárás érdekében. Függetlenül, melyik TANDEM verziót választja: Ön vásárlóinak stabilitást és pihekönyű futást garantál, a bútorok teljes élettartama alatt.

## Tartalomjegyzék

### TANDEM

- 04 Alkalmazási lehetőségek
- 08 Terméktulajdonságok
- 16 Szolgáltatások és felhasználási segédeszközök
- 18 Blum vezetősínrendszerek

### Rendelési- és tervezési információk

- 20 560H Kuplungtechnika – teljes kihúzás
- 26 550H Kuplungtechnika – részleges kihúzás
- 31 561H Rátolósos megoldás – teljes kihúzás
- 36 551H Rátolósos megoldás – részleges kihúzás
- 40 Tartozékok
- 41 Vezetősínek rögzítése







# TANDEM Alkalmazása

A TANDEM különleges előnye a széles választék.  
A rejtett vezetősínrendszer teljes vagy részleges kihúzásként érhető el. Ezenfelül a névleges hosszúságok széles skálája is elérhető – 250 és 650 mm között.  
A vezetősínrendszer sokféle alkalmazásra alkalmas, a hálósobában a ruhatároláshoz való lapos, mély kihúzótol kezdve az előszoba minden fiókján át, a fürdőszobai keskeny, de mély fiókig testápolószereknek.







### TANDEM a fürdőben

A fürdőszobában keresettek az átgondolt bútormegoldások. Köszönhetően az opcionális oldalstabilizálásnak a TANDEM-programmal széles fiókokat rövid névleges hosszal jól beváltan meg tudja valósítani. A fürdőszobában különösen fontos: A horganyzott vezetősínek és a műanyag futóművek ellenállnak a korrózióknak.









# TANDEM Tulajdonságok





### TANDEM pihekönnyű futás – könnyedség egy bútoréleten át

A TANDEM kitűnik csendes, pihekönnyű futásával. A kopásálló műanyag görgők segítségével a fiók súlya jobban eloszlik, és nem alakul ki súrlódás a fémmel. A Blum mozgástechnológiának köszönhetően, a fiókok halkán kinyithatók és zárhatóak.



### TANDEM a még több tárolóhelyért – stabilitás meggyőző erővel

A TANDEM 30 kg-os teherbírással kapható. A jó lehajlási értéknek köszönhetően még a padlóközeli, nagyon széles, magas és mély kihúzó is megvalósítható. Még a fiók teljes terhelése esetén is.



### Különbéle kihúzó típusok – minden alkalmazáshoz a megfelelő változat

Annak érdekében, hogy Ön rugalmasabban tervezhesen, a TANDEM különféle típusú kihúzással kapható. A különösen jó helykihasználáshoz és könnyű hozzáféréshez, a teljes kihúzás a megfelelő választás. Kis bútoroknál, például éjjeli szekrény esetében különösen alkalmas a részleges kihúzású TANDEM.

# Mozgástechnológiák TANDEM vezetősinhez

A TANDEM különféle mozgástechnológiákkal megvalósítható. Az adaptív BLUMOTION csillapítás mechanikusan gondoskodik a lágy és halk záródásról. A SERVO-DRIVE elektromos nyitásrésegítéssel a nyitás különösen könnyű. Elegendő egy könnyed érintés, és a fiók már nyílik is. A TIP-ON ezt a komfortot mechanikus úton teszi lehetővé.

**BLUMOTION**

by Blum

**SERVO-DRIVE**

by Blum

**TIP-ON**

by Blum



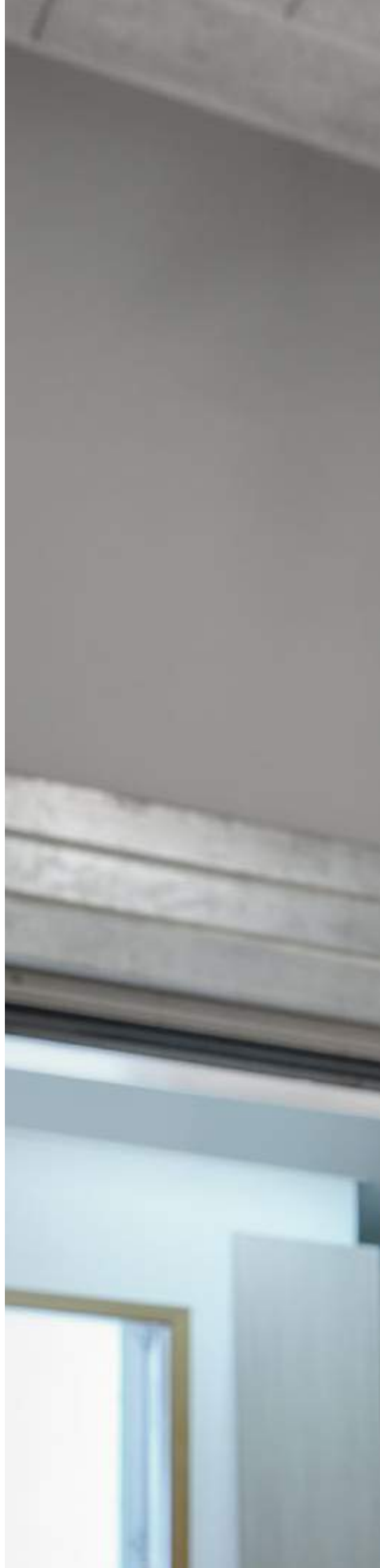
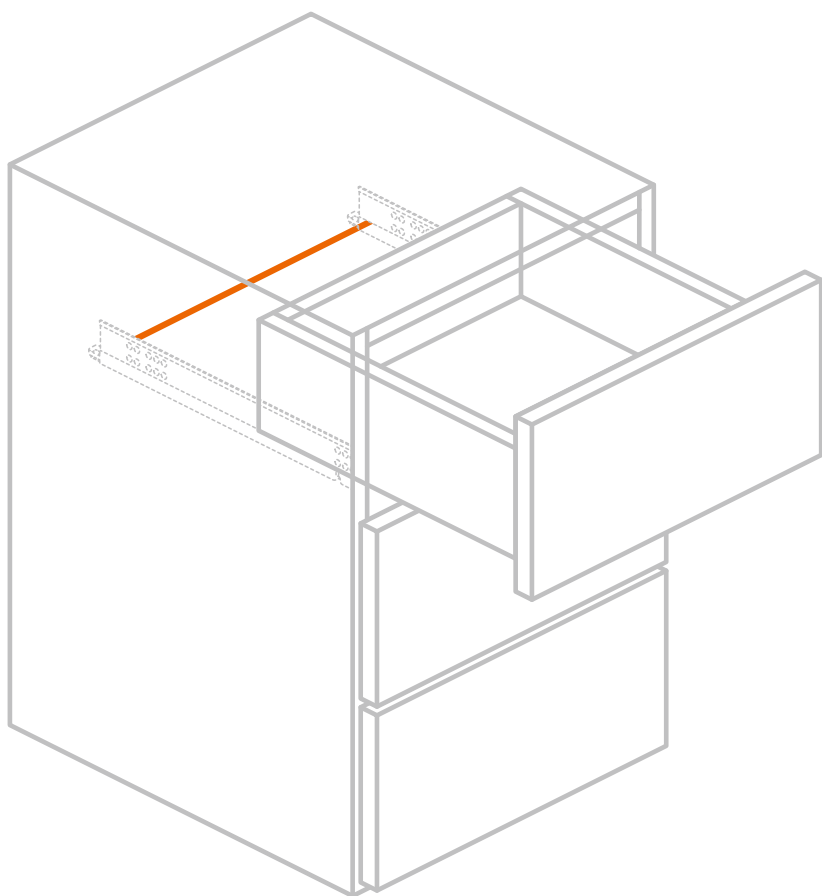




# Részleges kihúzás beépített TIP-ON-nal

A TANDEM-részleges kihúzás kapható beépített TIP-ON egységgel. Így nagyobb kényelmet kínál ügyfeleinek, de Önnek kevesebb munkája van vele.

A vezetősínbe történő integrálásnak köszönhetően olyan nyitásrészt kínál vevőinek, amely további ráfordítást nem igényel a feldolgozás során. Az összeszereléshez csak az egy alkatrészből álló szinkronizálótengelyre van szükség.











## Szerelés kuplunggal vagy rögzítő kampóval

### Kuplungtechnika – Pattintsa be és kész!

A TANDEM-kuplunggal egy pillanat alatt rögzítheti és kioldhatja a fiókot. A beépített kiemelésgátló megakadályozza a véletlen kiakadást. A magasságállításnak köszönhetően akár 3 mm-es különbség is kiegyenlíthető. A hajlásszög állításával az előlap párhuzamosan igazítható a korpusz éléhez.

### Rátolósos technika – Tolja rá és kész!

Helyezze rá a fiókot a sínre, húzza előre, kész. A kiemelésgátló megakadályozza a sínről való véletlen leakadást. A finom beállításokat pillanatok alatt el lehet végezni: A szerszám nélküli magasságállítással akár 2,5 mm is kiegyenlíthető. Az integrált hajlásszög-beállításnak köszönhetően az előlap is könnyedén beállítható.



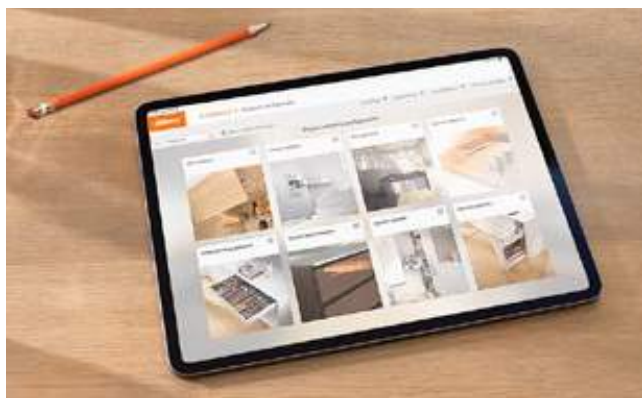
# Szolgáltatások és megmunkálási segédeszközök – praktikus, precíz, professzionális

A TANDEM vezetősínrendszerhez testreszabott szolgáltatásokat és megmunkálási segédeszközöket kínálunk. Segítjük Önt az egész folyamatlánc során: E-SERVICES szolgáltatásunk éjjel-nappal segíti Önt a tervezés, az összeállítás és a termék kiválasztás során. A gyártáshoz a fúró- és vasalatbepréselőgépek mellett, speciális fúró-sablonok is vannak a választékunkban. Például a TANDEM-rátolós technikához és a TANDEM előlapállító vasalathoz.

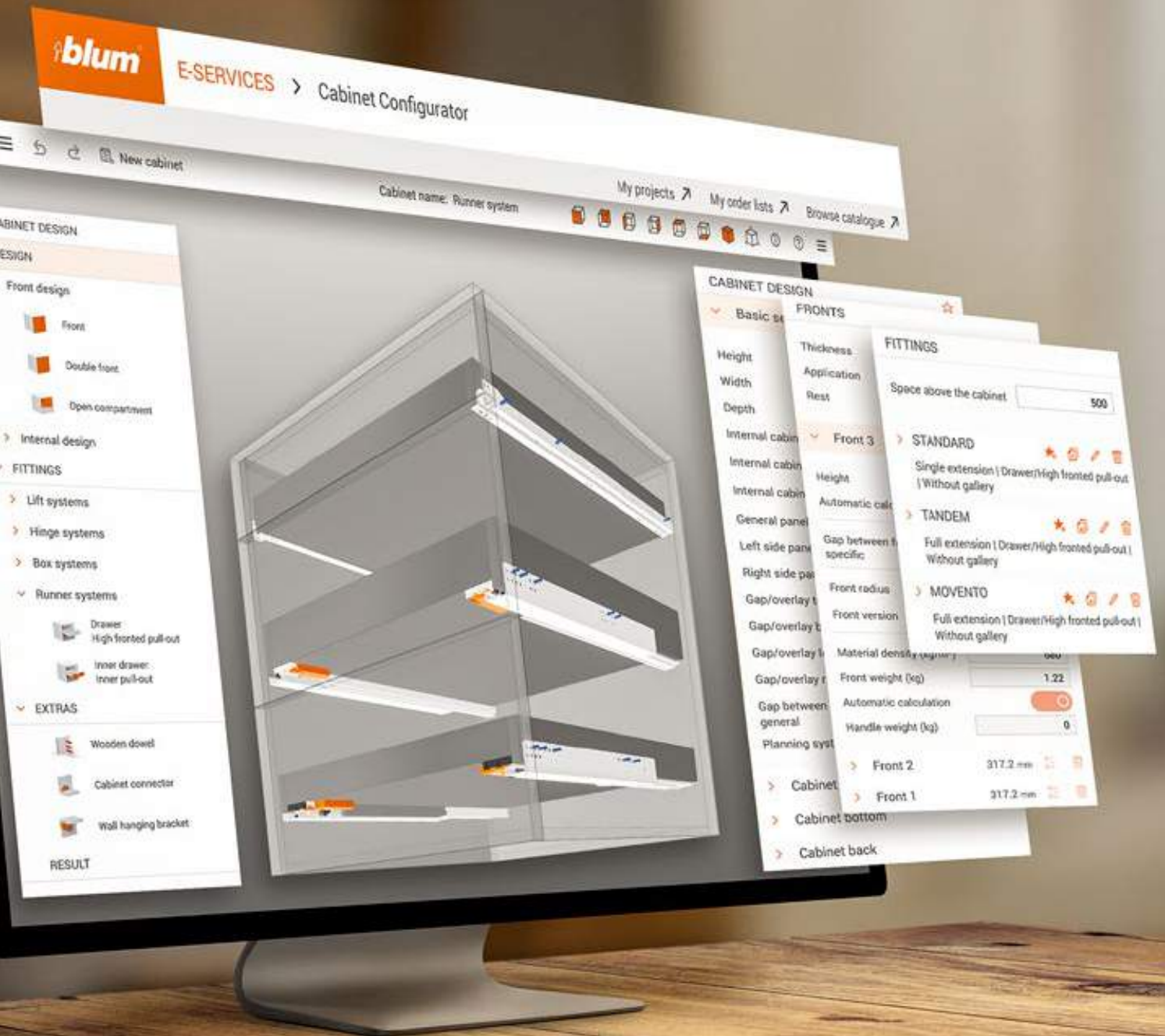


Terméktervező

[www.blum.com/productconfigurator](http://www.blum.com/productconfigurator)







Korpusztervező  
[www.blum.com/cabinetconfig](http://www.blum.com/cabinetconfig)



# Minden igényhez a megfelelő vezetősínrendszer

A STANDARD estén a gazdaságosság áll a középpontban. A látható vezetősínrendszer részleges kihúzású kevés alkatrészrel – opcionálisan BLUMOTION csillapítással. A sokoldalú TANDEM vezetősínrendszer széles programjával győz meg: Válasszon több kihúzási mód és 3 mozgástechnika közül. A rejtett MOVENTO vezetősínrendszer kifinomult megoldás a legmagasabb igényekhez is: Szinkronizált pihekönnyű futással, 4-dimenziós állítással és a Blum 4 mozgástechnológiájával kombinálva.

## TANDEM

## STANDARD

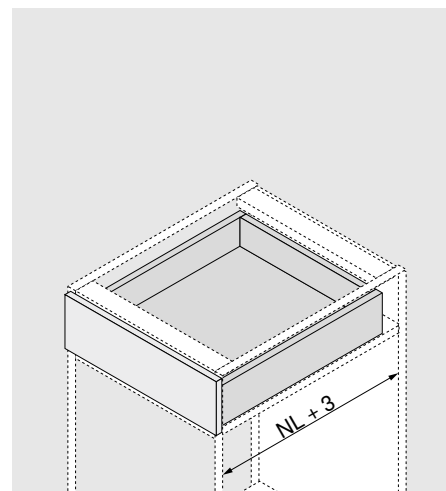


# MOVENTO



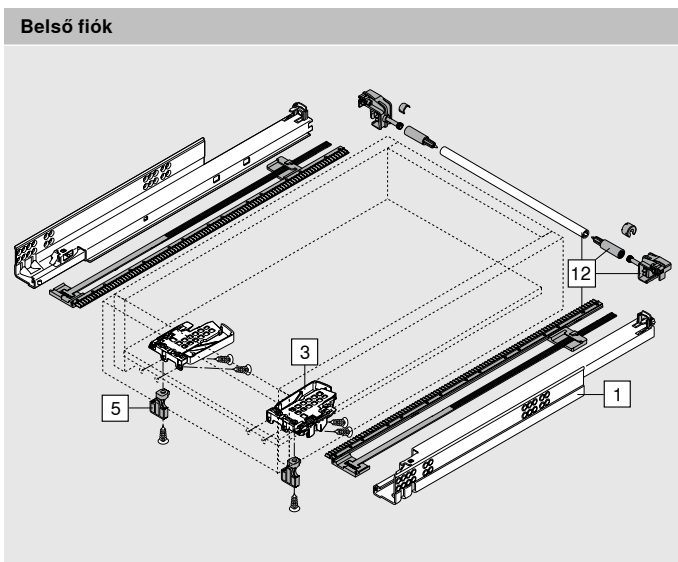
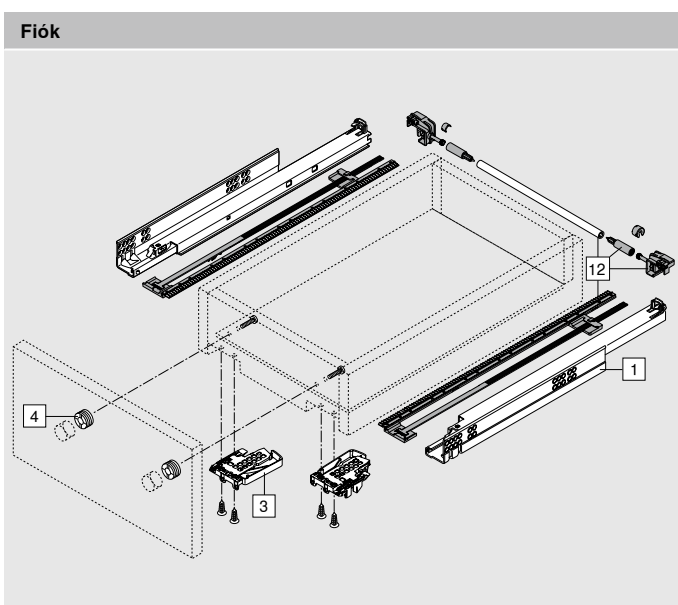
**560H Kuplungtechnika – teljes kihúzás – BLUMOTION**


- rejtett vezetésrendszer fa fiókokhoz, 11-16 mm lapvastagságig
- TANDEM-teljes kihúzású vezetésrín rögzítő kampóval és beépített BLUMOTION mozgástechnológiával a finom és halk záródáshoz
- alkalmas SERVO-DRIVE elektronikus nyitárásegítőhöz
- kopásálló műanyag hengerek biztosítják a pihekönnyű futást
- szerszám nélküli elölapp dőlésszögállítás
- oldalirányú és mélységi kiegyenlítés


**Rendelési információ**

1	Vezetősín bal/jobb	
	Névleges hosszúság NL (mm)	Terhelhetőség 30 kg
	250	560H2500B
	270	560H2700B
	300	560H3000B
	320	560H3200B
	350	560H3500B
	380	560H3800B
	400	560H4000B
	420	560H4200B
	450	560H4500B
	480	560H4800B
	500	560H5000B
	520	560H5200B
	550	560H5500B
600	560H6000B	
Beépített BLUMOTION		

3	Kuplung bal/jobb	
	Műanyag/cink	T51.1700.04
	Narancssárga	
	Bal és jobb oldalt kell rendelni	





## 560H Kuplungtechnika – teljes kihúzás – BLUMOTION

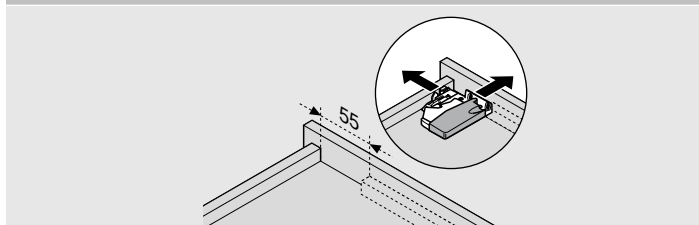
### Tartozékok

<b>4</b>	<b>Előlapbeállító vasalat</b>	
	Műanyag Natúr	<b>295.1000</b>
<b>12</b>	<b>Oldalstabilizáló-készlet teljes kihúzáshoz</b>	
	Névleges hosszúság NL (mm)	
	410-ig	<b>ZST.410TV</b>
	600-ig	<b>ZST.600TV</b>
	750-ig	<b>ZST.750TV</b>
	Méretre vágáshoz 1400 mm-es korpuszszélességhez igazodik	
	Szabásméret: Belső korpuszszélesség LW - 254 mm Névleges hosszúság NL + 12 mm	

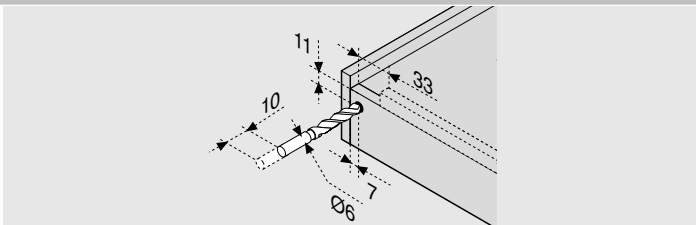
<b>5</b>	<b>POSISTOP</b>	
	Műanyag RAL 7037 szürke	<b>298.5500</b>
	Mélységűtköző	
	Csak T51.1700.04 kuplunggal kombinálható	
	Csak közézáródó felhasználásokhoz	

**560H Kuplungtechnika – teljes kihúzás – BLUMOTION**
**Tervezés**

Helyigény a korpuszban	Fiók/belső fiók	Fiók	Belső fiók
* +3 mm oldalstabilizálóval	SKW Belső fiókszélesség  LW Belső korpuszszélesség	SKL Fiókhosszúság NL Névleges hosszúság  * Kiegészítésül +12 mm oldalstabilizálóval	ISKL Belső fiók hossza SKL Fiókhosszúság  NL Névleges hosszúság X Előlapvastagság  * Kiegészítésül +2 mm POSISTOP-pal

**Fiókmegmunkálás**


T65.1000.02 sz. fúrósablon használata ajánlott



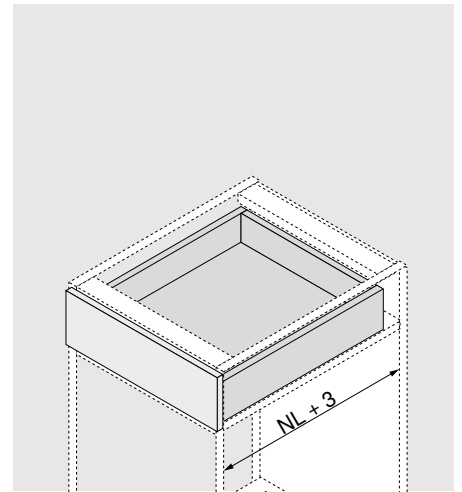
T65.1000.02 sz. fúrósablon használata ajánlott



## 560H Kuplungtechnika – teljes kihúzás – TIP-ON



- rejtett vezetésrendszer fa fiókokhoz, 11-16 mm lapvastagságig
- TANDEM-teljes kihúzás, beépített BLUMATIC-önbehúzó technikával
- alkalmas TIP-ON mechanikus nyitásrésegítés beépítésére
- kopásálló műanyag hengerek biztosítják a pihekönnyű futást
- kuplungba épített szerszám nélküli magasságállítás
- szerszám nélküli előlap dőlésszögállítás
- oldalirányú és mélységi kiegyenlítés
- ajánlás: választható TIP-ON-szinkronizálás a biztonságos kioldáshoz széles előlapok esetén is

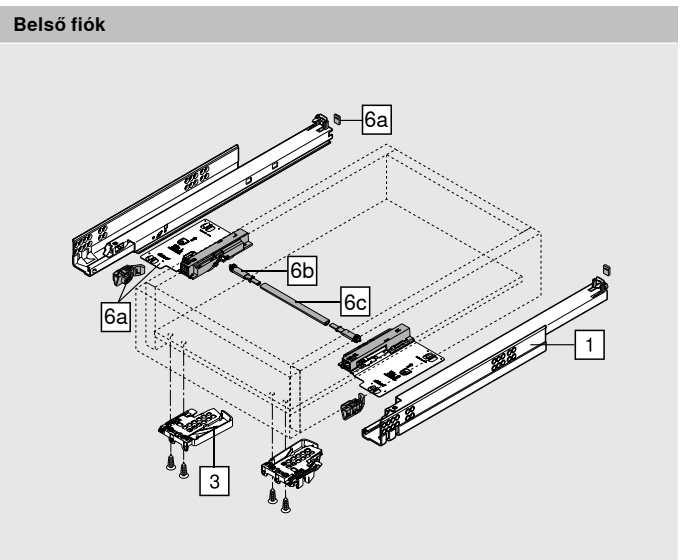
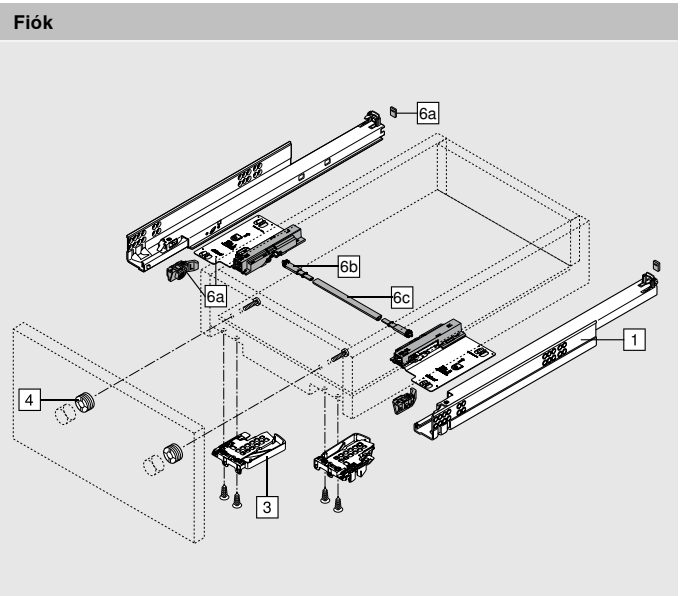


### Rendelési információ

1	Vezetősín bal/jobb	
	Névleges hosszúság NL (mm)	Terhelhetőség 30 kg
	250	560H2500C
	270	560H2700C
	300	560H3000C
	320	560H3200C
	350	560H3500C
	380	560H3800C
	400	560H4000C
	420	560H4200C
	450	560H4500C
	480	560H4800C
	500	560H5000C
	520	560H5200C
550	560H5500C	
600	560H6000C	

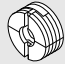
A kilökési út változhat a terheléstől és állítástól!

3	Kuplung bal/jobb	
	Műanyag/cink	T51.1700.04
	Narancssárga	
Bal és jobb oldalt kell rendelni		



## 560H Kuplungtechnika – teljes kihúzás – TIP-ON

## Tartozékok

<b>4</b>	<b>Előlapbeállító vasalat</b>	
	Műanyag Natúr	<b>295.1000</b>

<b>6a</b>	<b>TIP-ON bal/jobb (választható)</b>	
	Terhelhetőség (kg)	
	30	<b>T55.7150S</b>
	50	<b>T55.9150S</b>
	Csak teljes kihúzású TANDEM vezetősínhez alkalmazható	

<b>6b</b>	<b>TIP-ON szinkronizáló fogaskerék-készlet</b>	
	Kivitelezés	Szín
	Félkörös	RAL 7037 Szürke
		<b>T55.000R</b>

<b>6c</b>	<b>TIP-ON szinkronizáló tengely</b>	
	Korpuszszélesség KB (mm)	Kivitelezés
	1200-ig	Félkörös
		<b>T55.889W</b>
	Mérethez vágáshoz Minden korpuszszélességhez ajánlott szinkronizáló tengely használata Szabásméret: belső korpuszszélesség LW - 277 mm	

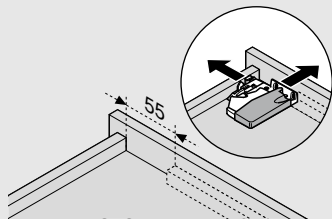


## 560H Kuplungtechnika – teljes kihúzás – TIP-ON

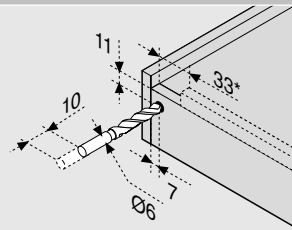
### Tervezés

Helyigény a korpuszban	Fiók/belső fiók	Fiók	Belső fiók
* +1 mm TIP-ON-nal	SKW Belső fiókszélesség	SKL Fiókhosszúság	ISKL Belső fiók hossza
	LW Belső korpuszszélesség	NL Névleges hosszúság	SKL Fiókhosszúság
			NL Névleges hosszúság
			X Előlapvastagság
			* Kiegészítésül +4 mm TIP-ON-al

### Fiókmegmunkálás



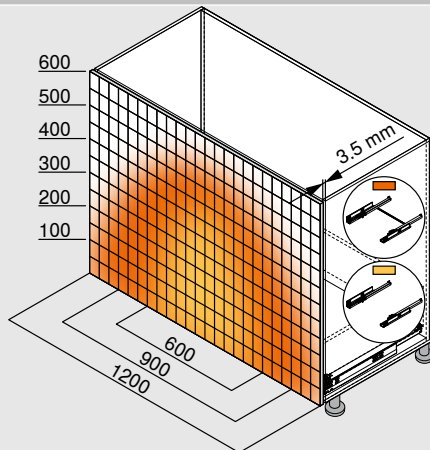
T65.1000.02 sz. fúrósablon használata ajánlott



T65.1000.02 fúrósablon használata ajánlott

\* 85 mm, TIP-ON-nal

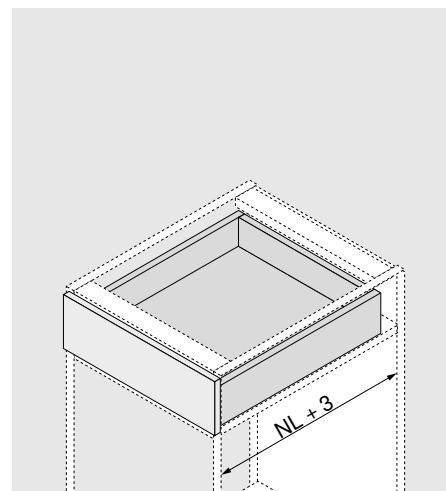
### Kioldási tartomány



Példa az 560H – 30 kg-hoz, névleges hossz NL 500 mm, 4-oldalú fiók, szinkronizálással

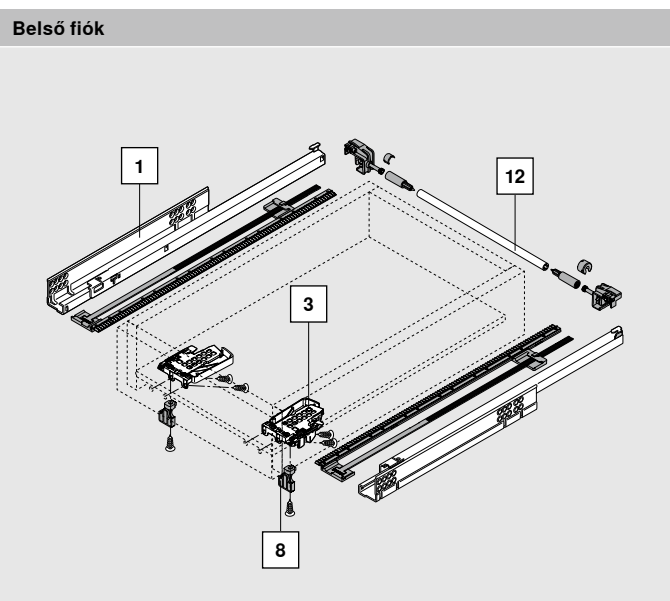
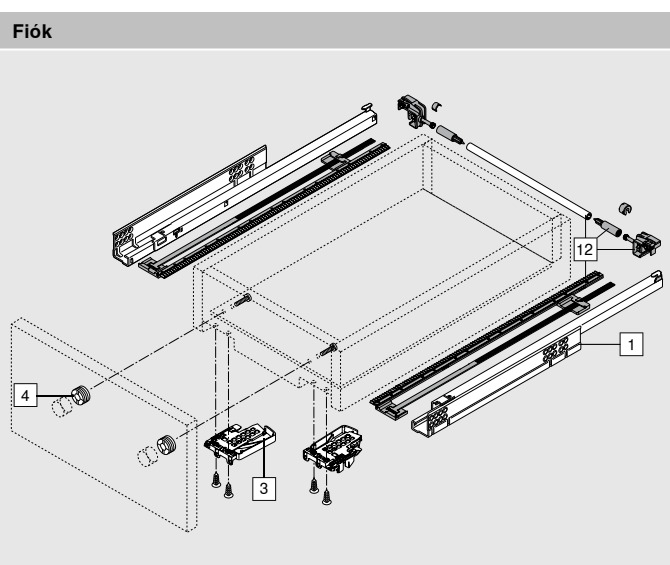
**550H Kuplungtechnika – részleges kihúzás**


- rejtett vezetésrendszer fa fiókokhoz, 11-16 mm lapvastagságig
- TANDEM--részleges kihúzású vezetésín puha végűtközővel nyitáshoz és beépített mozgástechnológiával a finom és halk záródáshoz
- alkalmas SERVO-DRIVE elektronikus nyitásrésztűhöz
- kopásálló műanyag hengerek biztosítják a pihekönnyű futást
- kuplungba épített szerszám nélküli magasságállítás
- oldalirányú és mélységi kiegyenlítés


**Rendelési információ**

1	Vezetősín bal/jobb	
	Névleges hosszúság NL (mm)	Terhelhetőség 30 kg
	270	550H2700B
	300	550H3000B
	350	550H3500B
	400	550H4000B
	450	550H4500B
	500	550H5000B
	550	550H5500B
	600	550H6000B
650	550H6500B	
Beépített BLUMOTION		

3	Kuplung bal/jobb	
	Műanyag/cink Narancssárga	T51.1700.04
	Magasságállítással	
	Bal és jobb oldalt kell rendelni	





## 550H Kuplungtechnika– részleges kihúzás

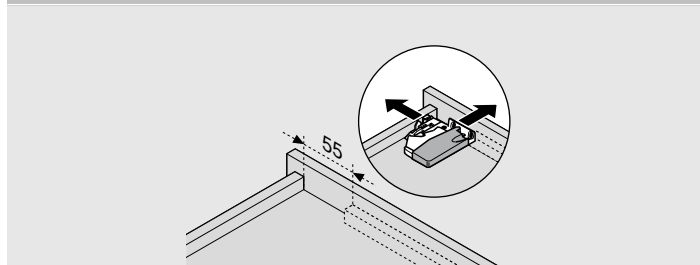
### Tartozékok

<b>4</b>	<b>Előlapbeállító vasalat</b>		
	Műanyag Natúr		<b>295.1000</b>
<b>12</b>	<b>Oldalstabilizáló-készlet részleges kihúzáshoz</b>		
	Névleges hossz [mm]		
	400-ig		<b>ZST.410TT</b>
	650-ig		<b>ZST.650TT</b>
	Méretre vágáshoz 1400 mm-es korpuszszélességhez igazodik		
	Szabásméret: Belső korpuszszélesség LW - 222 mm Névleges hosszúság NL + 12 mm		

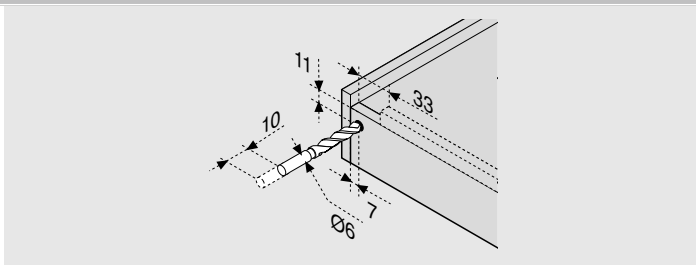
<b>8</b>	<b>POSISTOP</b>		
	Műanyag RAL 7037 szürke		<b>298.5500</b>
	Mélységűtköző		
	Csak közézáródó felhasználásokhoz		

**550H Kuplungtechnika– részleges kihúzás**
**Tervezés**

Helyigény a korpuszban	Fiók/belső fiók	Fiók	Belső fiók
A teljes kihúzású vezetősín cseréjéhez szükséges 3 mm távolság	SKW Belső fiókszélesség	SKL Fiókhosszúság NL Névleges hosszúság	ISKL Belső fiók hossza
* +3 mm oldalstabilizálóval	LW Belső korpuszszélesség	* Kiegészítésül +12 mm oldalstabilizálóval	SKL Fiókhosszúság NL Névleges hosszúság X Előlapvastagság * Kiegészítésül +2 mm POSISTOP-pal

**Fiókmegmunkálás**


T65.1000.02 sz. fúrósablon használata ajánlott



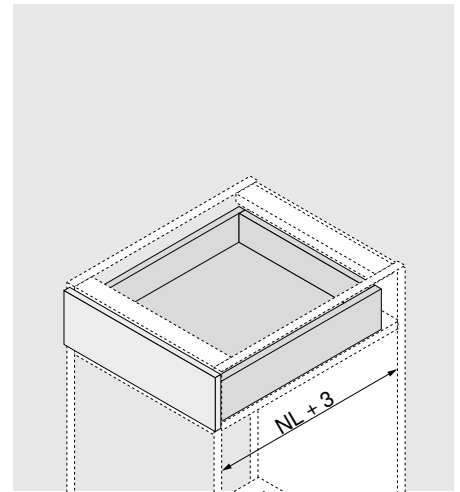
T65.1000.02 sz. fúrósablon használata ajánlott



## 550H Kuplungtechnika– részleges kihúzás – beépített TIP-ON



- rejtett vezetésrendszer fa fiókokhoz, 11-16 mm lapvastagságig
- TANDEM-részleges kihúzású vezetés sín puha végütközővel a nyitáshoz
- beépített TIP-ON mechanikus nyitásrésegítéssel
- kopásálló műanyag hengerek biztosítják a pihekönnyű futást
- kuplungba épített szerszám nélküli magasságállítás
- oldalirányú és mélységi kiegyenlítés
- ajánlás: választható TIP-ON-szinkronizálás a biztonságos kioldáshoz széles előlapok esetén is.



### Rendelési információ

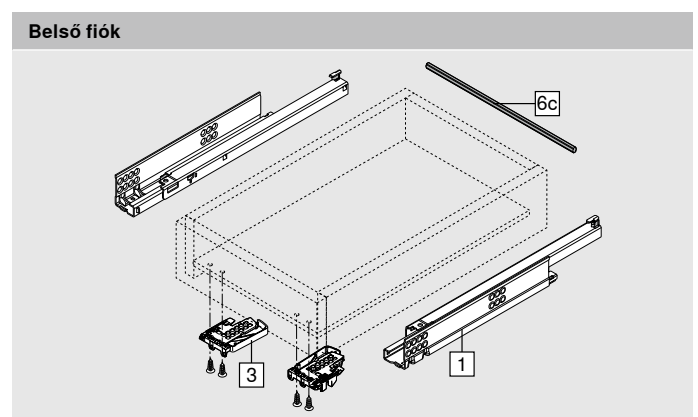
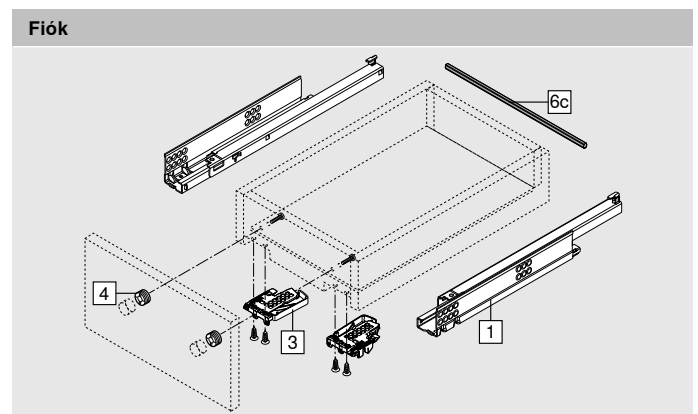
1	Vezetősín bal/jobb	
	Névleges hosszúság NL (mm)	Terhelhetőség 30 kg
	270	<b>550H2700T</b>
	300	<b>550H3000T</b>
	350	<b>550H3500T</b>
	400	<b>550H4000T</b>
	450	<b>550H4500T</b>
	500	<b>550H5000T</b>
	550	<b>550H5500T</b>
	600	<b>550H6000T</b>
650	<b>550H6500T</b>	
TIP-ON beépítve		

3	Kuplung bal/jobb	
	Műanyag/cink Narancssárga	<b>T51.1700.04</b>
	Magasságállítással	
	Bal és jobb oldalt kell rendelni	

### Tartozékok

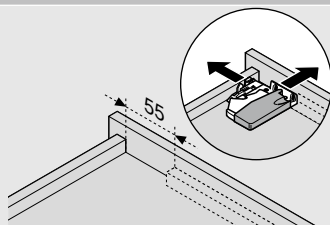
4	Előlapbeállító vasalat	
	Műanyag	<b>295.1000</b>
	Natúr	

6c	TIP-ON szinkronizáló tengely	
	Körpusszélesség KB (mm)	Kivitelezés
	1200-ig	Profiltengely
Méretre vágáshoz Minden körpusszélességhez ajánlott szinkronizáló tengely használata Szabásméret: belső körpusszélesség LW - 31 mm		

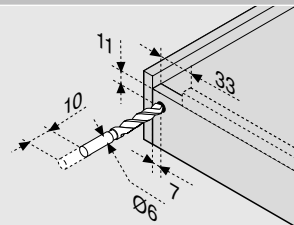


**550H Kuplungtechnika– részleges kihúzás – beépített TIP-ON**
**Tervezés**

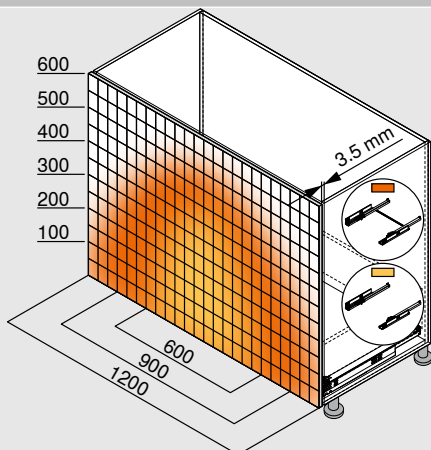
Helyigény a korpuszban	Fiók/belső fiók	Fiók	Belső fiók
A teljes kihúzású vezetősín cseréjéhez szükséges 3 mm távolság	SKW Belső fiókszélesség	SKL Fiókhosszúság	ISKL Belső fiók hossza
	LW Belső korpuszszélesség	NL Névleges hosszúság	SKL Fiókhosszúság
			NL Névleges hosszúság
			X Előlapvastagság

**Fiókmegmunkálás**


T65.1000.02 sz. fúrósablon használata ajánlott



T65.1000.02 sz. fúrósablon használata ajánlott

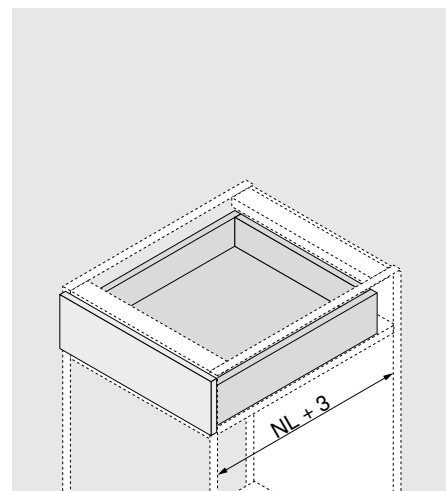
**Kioldási tartomány**


Példa az 560H – 30 kg-hoz, névleges hossz NL 500 mm, 4-oldalú fiók, szinkronizálással

## 561H Rátolós megoldás – teljes kihúzás – BLUMOTION



- rejtett vezetésrendszer fa fiókokhoz, 11-16 mm lapvastagságig
- TANDEM-teljes kihúzású vezetésrín rögzítő kampóval és Beépített BLUMOTION mozgástechnológiával a finom és halk záródáshoz.
- alkalmas SERVO-DRIVE elektronikus nyitásegítőhöz
- kopásálló műanyag hengerek biztosítják a pihekönnyű futást
- vezetésrínbe épített magasságállítás és kiemelésállítás
- szerszám nélküli előlap dőlésszögállítás

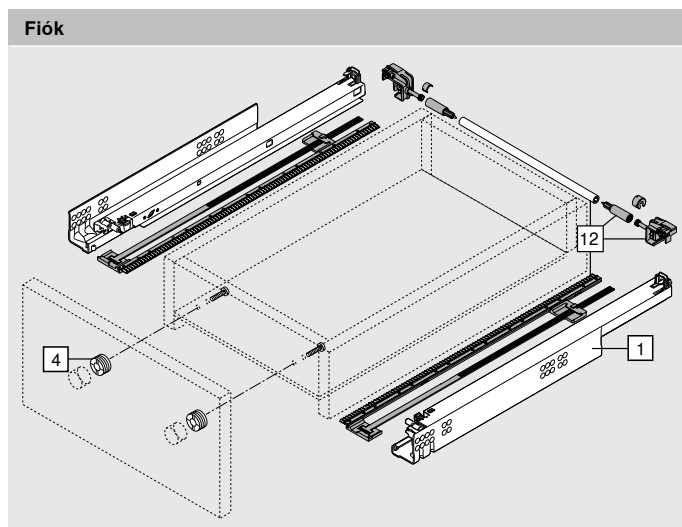


### Rendelési információ

1	Vezetősín bal/jobb	
	Névleges hosszúság NL (mm)	Terhelhetőség 30 kg
	260	561H2601B
	285	561H2851B
	310	561H3101B
	335	561H3351B
	360	561H3601B
	385	561H3851B
	410	561H4101B
	435	561H4351B
	460	561H4601B
	485	561H4851B
	510	561H5101B
	535	561H5351B
560	561H5601B	

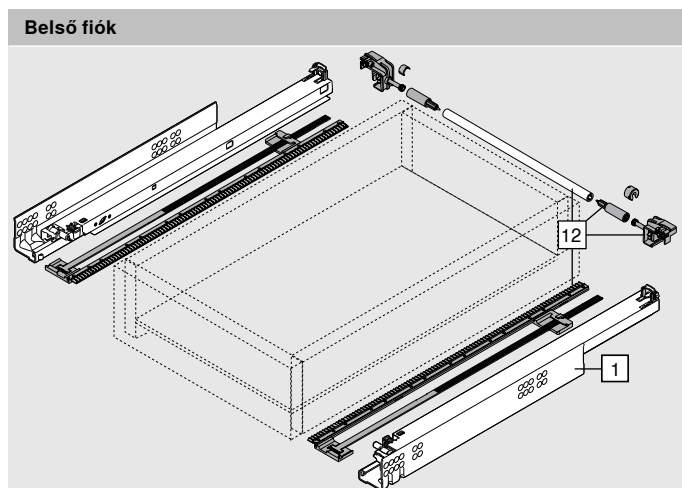
Beépített BLUMOTION

4	Előlapbeállító vasalat	
	Műanyag Natúr	295.1000



### Tartozékok

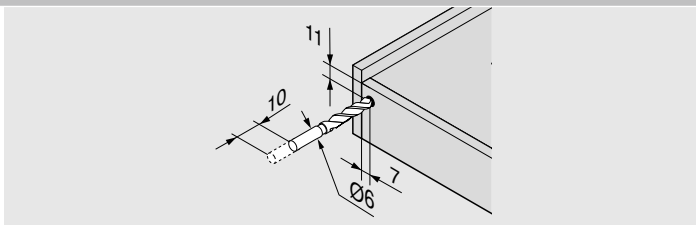
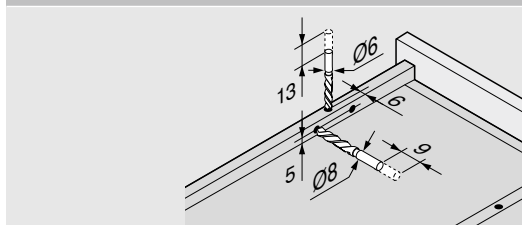
12	Oldalstabilizáló-készlet teljes kihúzáshoz	
	Névleges hosszúság NL (mm)	
	410-ig	ZST.410TV
	600-ig	ZST.600TV
	750-ig	ZST.750TV
Mérethez vágáshoz 1400 mm-es korpuszszélességhez igazodik		
Szabásméret: Belső korpuszszélesség LW - 254 mm Névleges hosszúság NL + 12 mm		



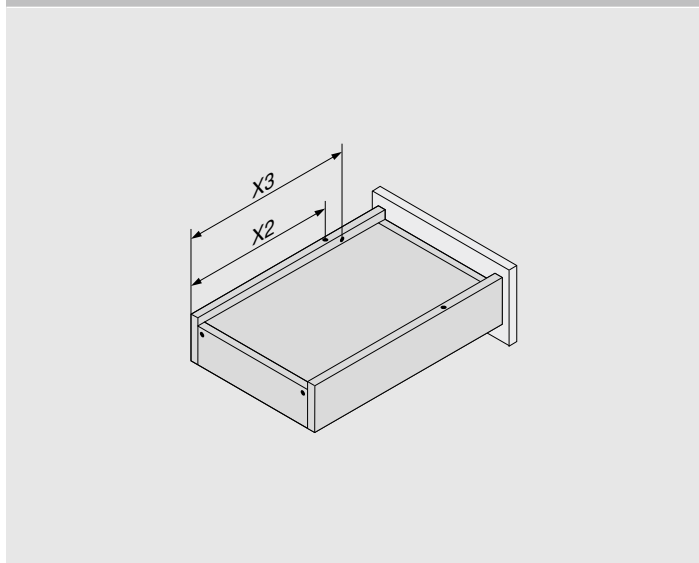


**561H Rátolósos megoldás – teljes kihúzás – BLUMOTION**
**Tervezés**

Helyigény a korpuszban	Fiók/belső fiók	Fiók	Belső fiók
* +3 mm oldalstabilizálóval	SKW Belső fiókszélesség  LW Belső korpuszszélesség	SKL Fiókhosszúság NL Névleges hosszúság  * Kiegészítésül +12 mm oldalstabilizálóval	ISKL Belső fiók hossza  SKL Fiókhosszúság NL Névleges hosszúság X Előlapvastagság

**Fiókmegmunkálás**


T65.1000.02 sz. fúrósablon használata ajánlott

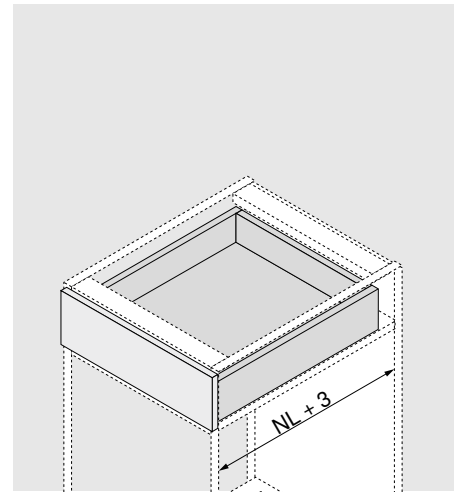
**Fiókmegmunkálás**


Névleges hosszúság NL (mm)	Rögzítő kampó X2 (mm)	Kiakasztásgátló X3 (mm)
260	205	185
285	220	200
310	230	242
335	245	257
360	275	287
385	285	297
410	300	344
435	310	354
460	335	379
485	350	394
510	360	436
535	375	451
560	405	481

## 561H Kuplungtechnika – teljes kihúzás – TIP-ON

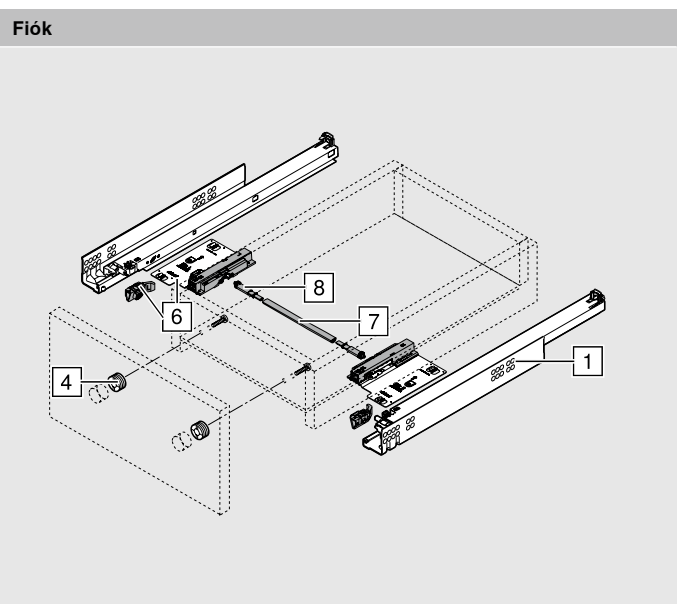


- rejtett vezetésrendszer fa fiókokhoz, 11-16 mm lapvastagságig
- TANDEM-teljes kihúzás, beépített BLUMATIC-önbehúzó technikával
- alkalmas TIP-ON mechanikus nyitásrészt beépítésére
- kopásálló műanyag hengerek biztosítják a pihekönnyű futást
- vezetésbe épített magasságállítás és kiemelésgátlás
- szerszám nélküli előlap dőlésszögállítás
- ajánlás: választható TIP-ON-szinkronizálás a biztonságos kioldáshoz széles előlapok esetén is



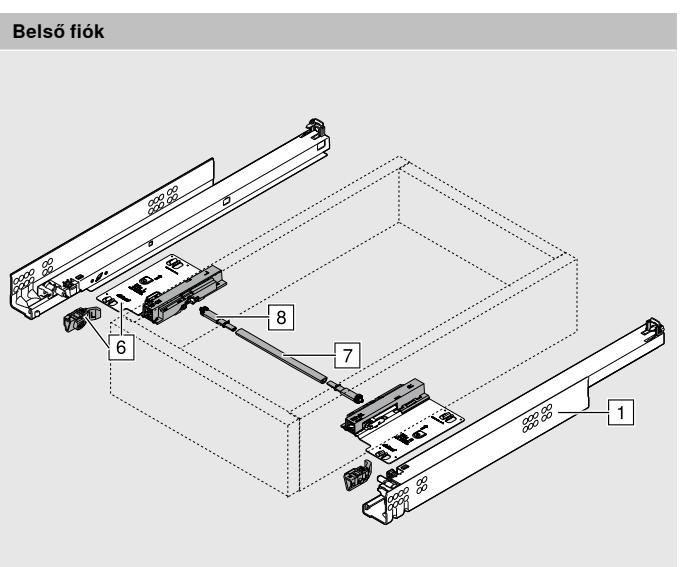
### Rendelési információ

1	Vezetősín bal/jobb	
	Névleges hosszúság NL (mm)	Terhelhetőség 30 kg
	260	561H2601C
	285	561H2851C
	310	561H3101C
	335	561H3351C
	360	561H3601C
	385	561H3851C
	410	561H4101C
	435	561H4351C
	460	561H4601C
	485	561H4851C
	510	561H5101C
	535	561H5351C
	560	561H5601C



### Tartozékok

4	Előlapbeállító vasalat	
	Műanyag Natúr	295.1000



## 561H Kuplungtechnika – teljes kihúzás – TIP-ON

## Tartozékok

	<b>TIP-ON bal/jobbsín</b>		
	Terhelhetőség (kg)		
	30	<b>T55.7150S</b>	
Csak teljes kihúzású TANDEM vezetéshez alkalmazható			

	<b>TIP-ON szinkronizáló fogaskerék-készlet</b>		
	Kivitelezés	Szín	
	Félkörös	RAL 7037 szürke	<b>T55.000R</b>

	<b>TIP-ON szinkronizáló tengely</b>		
	Korpuszszélesség KB (mm)	Kivitelezés	
	1200-ig	Félkörös	<b>T55.889W</b>
Méretre vágáshoz Minden korpuszszélességhez ajánlott szinkronizáló tengely használata Szabásméret: belső korpuszszélesség LW - 277 mm			

<b>5d</b> Alternatíva 5b-hez és 5c-hez 	<b>TIP-ON szinkronizáló fogaskerék-készlet és tengely</b>		
	Korpuszszélesség KB (mm)	Kivitelezés	
	1400-ig	Kerekített	<b>T55.1089ZR</b>
Méretre vágáshoz Szabásméret: belső korpuszszélesség LW - 277 mm			

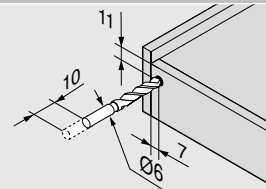
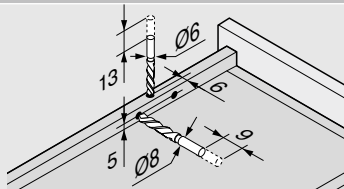


## 561H Kuplungtechnika – teljes kihúzás – TIP-ON

### Tervezés

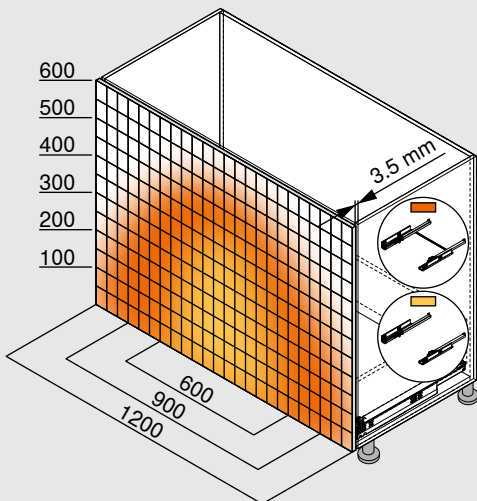
Helyigény a korpuszban	Fiók/belső fiók	Fiók	Belső fiók
* +1 mm TIP-ON-nal	SKW Belső fiók szélesség	SKL Fiók hosszúság	ISKL Belső fiók hossza
	LW Belső korpusz szélesség	NL Névleges hosszúság	SKL Fiók hosszúság
			NL Névleges hosszúság
			X Előlapvastagság
			* kiegészítésként +6 mm TIP-ON egységgel
			** kiegészítésként +4 mm TIP-ON egységgel

### Fiókmegmunkálás



T65.1000.02 sz. fúrósablon használata ajánlott

### Kioldási tartomány



Példa az 560H – 30 kg-hoz, névleges hossz NL 500 mm, 4-oldalú fiók, szinkronizálással

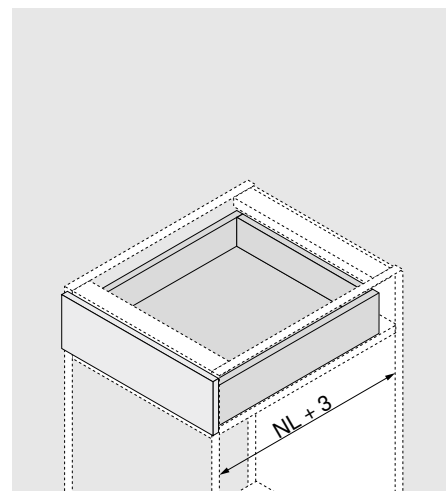
### Fiókmegmunkálás

	Névleges hosszúság NL (mm)	Rögzítő kampó X2 (mm)	Kiakasztásgátló X3 (mm)
	260	205	185
285	220	200	
310	230	242	
335	245	257	
360	275	287	
385	285	297	
410	300	344	
435	310	354	
460	335	379	
485	350	394	
510	360	436	
535	375	451	
560	405	481	

## 551H Rátolós megoldás – részleges kihúzás – BLUMOTION



- rejtett vezetésrendszer fa fiókokhoz, 11-16 mm lapvastagságig
- TANDEM – részleges kihúzású vezetésín puha végütközéssel nyitáshoz és beépített mozgástechnológiával a finom és halk záródáshoz
- alkalmas SERVO-DRIVE elektronikus nyitásrésztetőhöz
- kopásálló műanyag hengerek biztosítják a pihekönnyű futást
- vezetésínbe épített magasságállítás és kiemelésgátlás

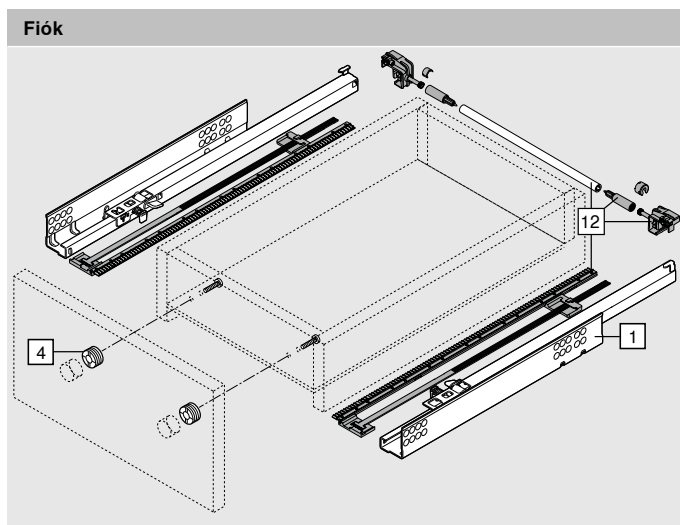


## Rendelési információ

1	Vezetősín bal/jobbról	
	Névleges hosszúság NL (mm)	Terhelhetőség 30 kg
	260	551H2601B
	285	551H2851B
	310	551H3101B
	335	551H3351B
	360	551H3601B
	385	551H3851B
	410	551H4101B
	435	551H4351B
	460	551H4601B
	485	551H4851B
	510	551H5101B
	535	551H5351B
	560	551H5601B

Beépített BLUMOTION

4	Előlapbeállító vasalat	
	Műanyag Natúr	295.1000

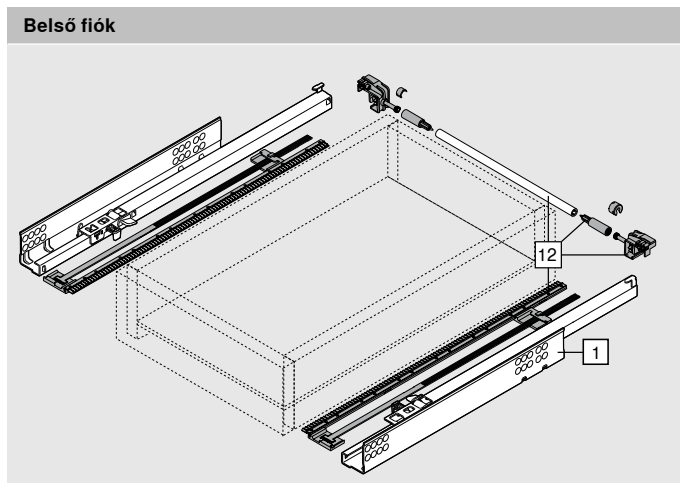


## Tartozékok

12	Oldalstabilizáló-készlet részleges kihúzásához	
	Névleges hossz [mm]	
	400-ig	ZST.410TT
	650-ig	ZST.650TT

Méretre vágáshoz  
1400 mm-es korpuszszélességhez igazodik

Szabásméret:  
Belső korpuszszélesség LW - 222 mm  
Névleges hosszúság NL + 12 mm

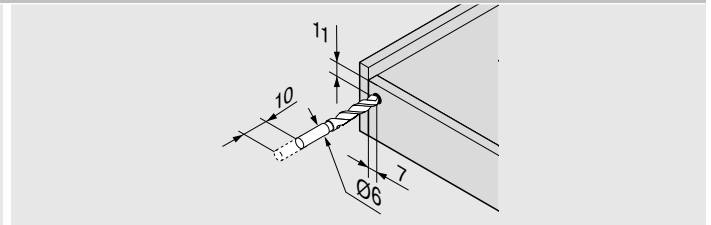
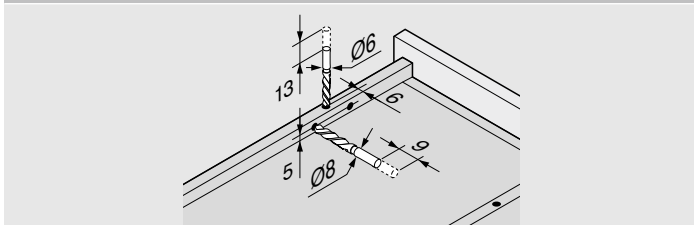


551H Rátolósos megoldás – részleges kihúzás – BLUMOTION

Tervezés

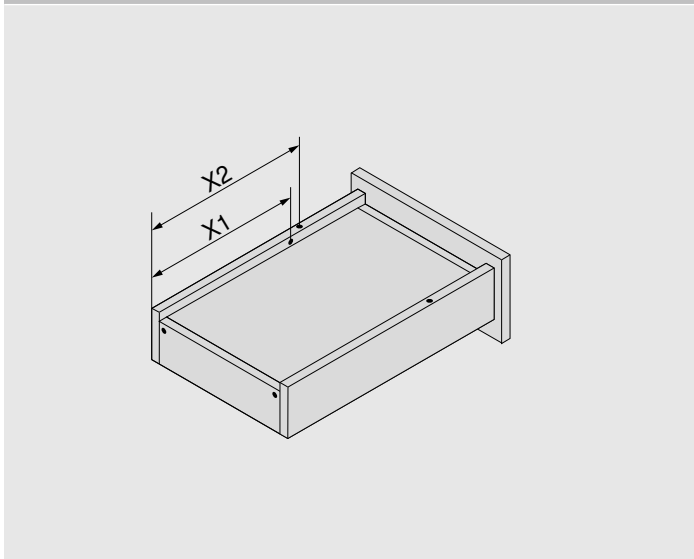
Helyigény a korpuszban	Fiók/belső fiók	Fiók	Belső fiók
A teljes kihúzású vezetősín cseréjéhez szükséges 3 mm távolság	SKW Belső fiókszélesség	SKL Fiókhosszúság	ISKL Belső fiók hossza
* +3 mm oldalstabilizálóval	LW Belső korpuszszélesség	NL Névleges hosszúság	SKL Fiókhosszúság
		* Kiegészítésül +12 mm oldalstabilizálóval	NL Névleges hosszúság
			X Előlapvastagság

Fiókmegmunkálás



T65.1000.02 sz. fúrósablon használata javasolt

Fiókmegmunkálás

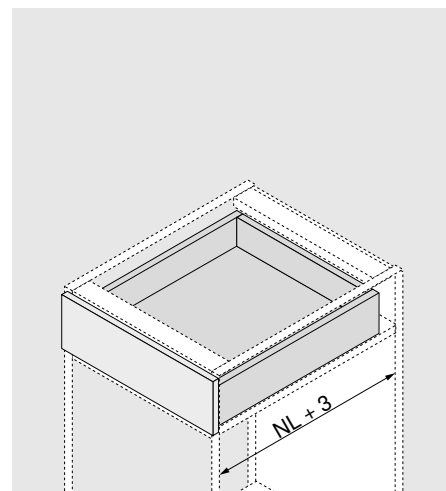


Névleges hosszúság NL (mm)	Rögzítő kampó X2 (mm)	Kiakasztásgátló X1 (mm)
260	205	185
285	220	200
310	230	210
335	245	225
360	275	255
385	285	265
410	300	280
435	310	290
460	335	315
485	350	330
510	360	340
535	375	355
560	405	385



**551H Kuplungtechnika– részleges kihúzás – beépített TIP-ON**


- rejtett vezetésrendszer fa fiókokhoz, 11-16 mm lapvastagságig
- TANDEM-részleges kihúzású vezetésrendszer puha végűtközővel a nyitáshoz
- beépített TIP-ON mechanikus nyitásrésegítéssel
- Kopásálló műanyag hengerek biztosítják a pihekönnyű futást
- vezetésrendszerbe épített magasságállítók és kiemelésállítók
- ajánlás: választható TIP-ON-szinkronizálás a biztonságos kioldáshoz széles előlapok esetén is


**Rendelési információ**

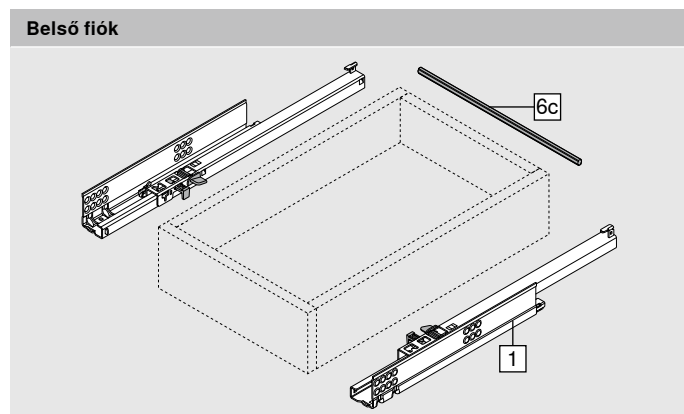
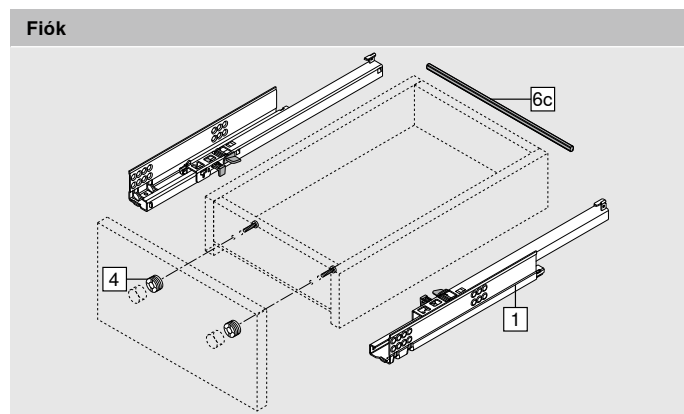
1	Vezetősín bal/jobbról	
	Névleges hosszúság NL (mm)	Terhelhetőség 30 kg
	260	551H2601T
	285	551H2851T
	310	551H3101T
	335	551H3351T
	360	551H3601T
	385	551H3851T
	410	551H4101T
	435	551H4351T
	460	551H4601T
	485	551H4851T
	510	551H5101T
	535	551H5351T
560	551H5601T	

TIP-ON beépítve

6c	TIP-ON szinkronizáló tengely		
	Körpesszélesség KB (mm)	Kivitelezés	
	1200-ig	Profiltengely	T57.1140S
	Méretre vágáshoz Szinkronizálótengely alkalmazása ajánlott. Szabásméret: belső körpesszélesség LW - 31 mm		

**Tartozékok**

4	Előlapbeállító vasalat	
	Műanyag Natúr	295.1000

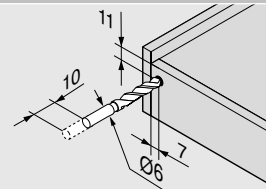
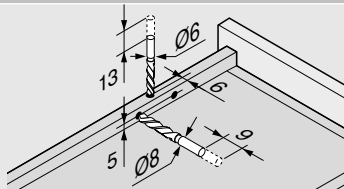


## 551H Kuplungtechnika– részleges kihúzás – beépített TIP-ON

### Tervezés

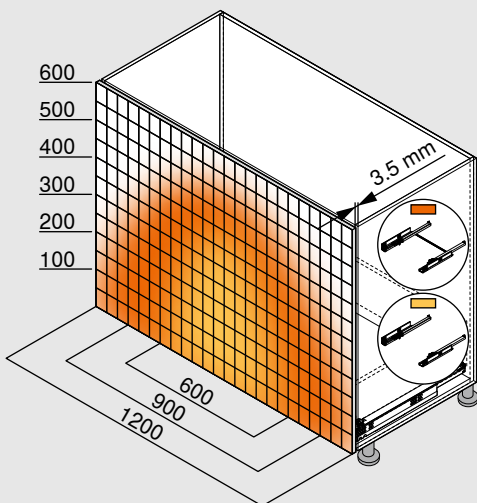
Helyigény a korpuszban	Fiók/belső fiók	Fiók	Belső fiók
<p>min 7 34 A min 24.5 21</p>	<p><math>SKW = LW - 42^{+0.0}_{-1.5}</math> 11-16 11-13 min 24.5</p>	<p><math>SKL = NL - 10</math> 37 10 NL NL + 3</p>	<p><math>ISKL = SKL + X</math> X X + 23 10 NL NL + X + 7</p>
A teljes kihúzású vezetősín cseréjéhez szükséges 3 mm távolság	SKW Belső fiókszélesség	SKL Fiókhosszúság	ISKL Belső fiók hossza
	LW Belső korpuszszélesség	NL Névleges hosszúság	SKL Fiókhosszúság
			NL Névleges hosszúság
			X Előlapvastagság

### Fiókmegmunkálás



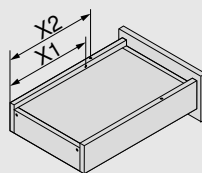
T65.1000.02 sz. fúrósablon használata javasolt

### Kioldási tartomány



Példa az 560H – 30 kg változathoz, névleges hossz NL 500 mm, 4-oldalú fiók, szinkronizálással

### Fiókmegmunkálás



Névleges hosszúság NL (mm)	Rögzítő kampó X2 (mm)	Kiakasztásgátló X1 (mm)
260	205	185
285	220	200
310	230	210
335	245	225
360	275	255
385	285	265
410	300	280
435	310	290
460	335	315
485	350	330
510	360	340
535	375	355
560	405	385

## Tartozékok

Előlapbeállító vasalat	
	Előszerelt acél anyával 4-oldalú fiókokhoz 2-dimenziós előlapállítás (±2 mm) Anyag: műanyag Szín: natur
	<b>295.1000</b>

Tervezés	
Matrica MINIPRESS + PRO-CENTER MZM.0095	

Oldalstabilizáló-készlet teljes kihúzáshoz	
	Névleges hosszúság NL (mm)
	410-ig <b>ZST.410TV</b>
	600-ig <b>ZST.600TV</b>
	750-ig <b>ZST.750TV</b>
Méretre vágáshoz 1400 mm-es korpuszszélességhez igazodik	
Szabásméret: Belső korpuszszélesség LW - 254 mm Névleges hosszúság NL + 12 mm	

Oldalstabilizáló-készlet részleges kihúzáshoz	
	Névleges hossz [mm]
	400-ig <b>ZST.410TT</b>
	650-ig <b>ZST.650TT</b>
Méretre vágáshoz 1400 mm-es korpuszszélességhez igazodik	
Szabásméret: Belső korpuszszélesség LW - 222 mm Névleges hosszúság NL + 12 mm	

POSISTOP	
	Műanyag RAL 7037 szürke
	<b>298.5500</b>
Mélységütköző Csak közézáradó felhasználásokhoz	

Rögzítő alkatrész	
	Műanyag Natúr
	<b>T51.7000.01</b>

Polckihúzó rögzítés (készlet)	
	Anyag Műanyag
	Szín Orionszürke matt
	Tartalmaz: 2x Reteszegység* 2x Kapcsolóelem 1x Szerelési útmutató
	<b>295H5700</b>
	Rögzítés facsavarral Ø 3.5 x 15 mm, cikksz. 609.1500 vagy Euro-csavarral, cikksz. 661.1450.HG
* A rögzítés csak facsavarral is megoldható	

Polckihúzó rögzítés – Szinkronizálótengely	
	Anyag Alumínium
	Szín Nyers
	Méretre vágáshoz
	<b>ZST.1089W</b>
Választható <b>ZST.1160W</b>	
1200 mm-es korpuszszélességhez KB igazodik	
Szabásméret: LW - 87 ± 1 mm	
A polckihúzó rögzítő a szinkronizálásnak köszönhetően egy kézzel kikattintható.	

A polckihúzó rögzítéshez további információk található az EP-476 leírásban



Vezetősínek rögzítése 560H/561H/550H/551H

**Vezetősín 560H – 30 kg**

NL 250–270

NL 300–380

NL 400–420

NL 450–480

NL 500–550

NL 600

NL Névleges hosszúság

A Facsavarok Ø 4 x 15 mm

B Eurocsavar, cikkszám 661.1450.HG

\* BLUMOTION

**Vezetősín 561H – 30 kg**

NL 260

NL 285

NL 310–335

NL 360–385

NL 410

NL 435–485

NL 510–535

NL 560

NL Névleges hosszúság

A Facsavarok Ø 4 x 15 mm

B Eurocsavar, cikkszám 661.1450.HG

\* BLUMOTION

## Vezetősín rögzítése 560H/561H/550H/551H

Vezetősín 550H – 30 kg	
NL 270	
NL 300–450	
NL 500–550	
NL 600	
NL 650	
NL	Névleges hosszúság
A	Facsavarak Ø 4 x 15 mm
B	Eurocsavar, cikkszám 661.1450.HG
*	*Helyettesíthető Ø 4 x 15 mm facsavarral

Vezetősín 551H – 30 kg	
NL 260–285	
NL 310–435	
NL 460–485	
NL 510–535	
NL 560	
NL	Névleges hosszúság
A	Facsavarak Ø 4 x 15 mm
B	Eurocsavar, cikkszám 661.1450.HG
*	*Helyettesíthető Ø 4 x 15 mm facsavarral



Szerelés, beállítás és leszerelés  
[www.blum.com/a\\_tandem](http://www.blum.com/a_tandem)



---

**Jegyzetek**



Blum Hungária Kft.  
2600 Vác  
Gödöllői út 16/14, Pf. 124  
Tel.: +36 27 510140  
Fax: +36 27 510141  
E-Mail: info.hu@blum.com

Julius Blum GmbH  
Beschlägefabrik  
6973 Höchst, Austria  
Tel.: +43 5578 705-0  
Fax: +43 5578 705-44  
E-Mail: info@blum.com  
www.blum.com

Az ausztriai, lengyelországi és kínai helyszíneink a lent felsorolt tanúsítványokkal rendelkeznek.  
Az amerikai helyszínünk ISO 9001 tanúsítvánnyal rendelkezik.  
A braziliai helyszínünk ISO 9001, ISO 14001 és ISO 45001 tanúsítvánnyal rendelkezik.



Look for our  
FSC™-certified  
products

Minden tartalom a Blum Copyright alatt áll.  
Technikai- és termékprogram változások lehetségesek.  
IDNR: 000.000.0 - EP-545/2 HU-HU/03.22