

CLIP top BLUMOTION CLIP top 155°



Rendelési információ

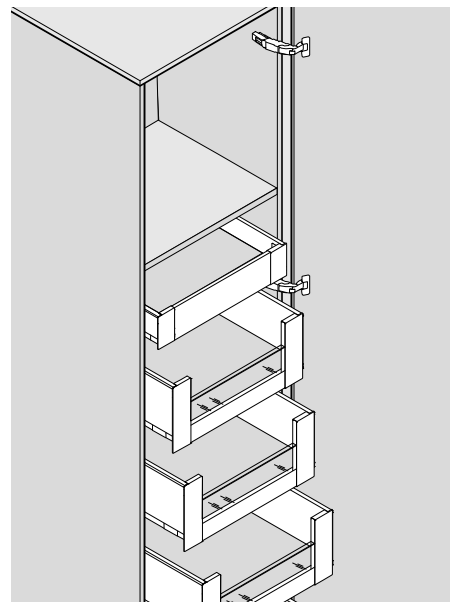
Termék



Leírás

- Ajtóbeugrás nélkül (belső és polckihúzású fiókos szekrényekhez)
- **CLIP top BLUMOTION** beépített BLUMOTION-nal (kikapcsolható)
- **CLIP top** zárószervezettel (rugós) vagy anélkül
- Szerszám nélküli rögzítés a szerelőtalpon
- 3-dimenziós állítás
- **INSERTA** változatnál a pántedény az ajtóra is szerszám nélkül szerelhető

Felhasználás



Rendelési információ

Raütődő

Edény	INSERTA		
	Kivetőpánt	Rugó	Szín
CLIP top BLUMOTION	●	NI ONS	71B7590
CLIP top	●	NI	71T7590
CLIP top	○	NI ONS	70T7590.TL

Edény	Csavarok		
	Kivetőpánt	Rugó	Szín
CLIP top BLUMOTION	●	NI ONS	71B7550
CLIP top	●	NI	71T7550
CLIP top	○	NI ONS	70T7550.TL

Edény	Bepréselés		
	Kivetőpánt	Rugó	Szín
CLIP top BLUMOTION	●	NI ONS	71B7580
CLIP top	●	NI	71T7580

Félig raütődő

Edény	INSERTA		
	Kivetőpánt	Rugó	Szín
CLIP top BLUMOTION	●	NI ONS	71B7690
CLIP top	○	NI	70T7690.TL

Edény	Csavarok		
	Kivetőpánt	Rugó	Szín
CLIP top BLUMOTION	●	NI	71B7650
CLIP top	●	NI	71T7650
CLIP top	○	NI	70T7650.TL

összesítő

●	Rugóval	ONS	Onyxfekete
○	Rugó nélkül	NI	Nikkelezett

Közézaródo

Az ajtó közézaródása ikerráütődő kivetőpánt és 9 mm-rel magasztott szerelőtalp felhasználásával teljesül

Útmutató

A CLIP top BLUMOTION- és CLIP top-rugós kivetőpántok kombinációjakor a kis előlapoknál, ca. 300 mm szélességig, ütközéspróba ajánlott. Nagyobb előlap szélességeknél nem ajánlatos a kombináció!

Általános tartozékok

Pántedény takarósapka			
Kivetőpánt	Szín	Cikkszám	
CLIP top BLUMOTION	NI ONS	70T7504	
CLIP top	NI ONS	70T7504	

pántkar takarósapka			
Nyomás/jelölés	Mód	Szín	Cikkszám
Felirat nélkül	–	NI ONS	70.4503
Mélynyomott	Blum	NI	70.4503 BP

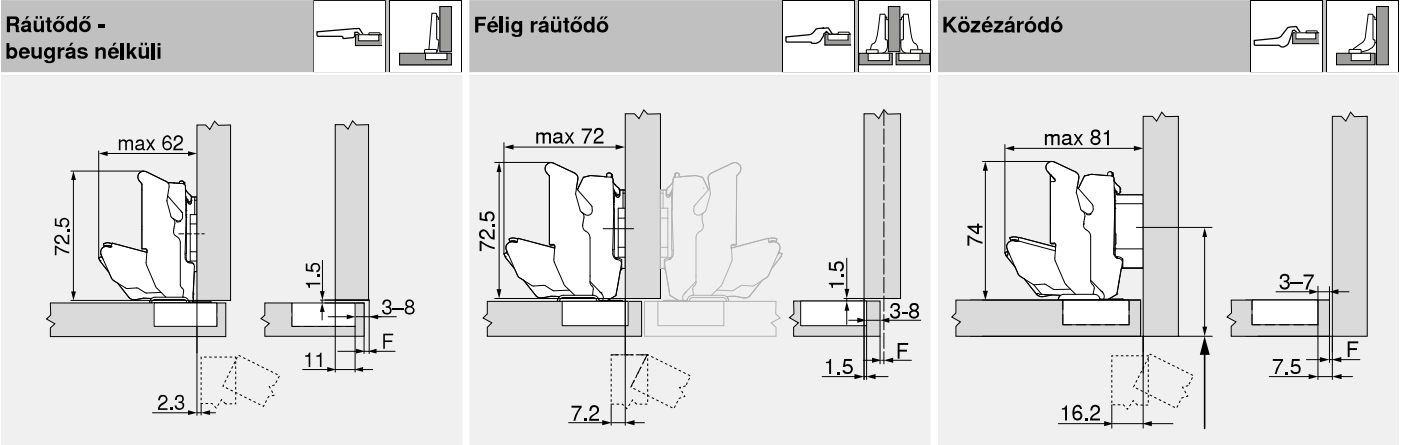
Nyitásszöghatároló		
Nyitásszög	Szín	Cikkszám
92°	Sötétszürke	70T7553.09
110°	R7037 galambszürke	70T7553

Bepréselő matrica		
Anyag	Szín	Cikkszám
Műanyag	Narancssárga	MZM.0040

Facsar		
Ø (mm)	Hossza (mm)	Cikkszám
3,5	15	609.1500
3,5	17	609.1700

Kivetőpánt méretek és fugák kiszámítása (szerelőtalp magasítása = 0 ill. 9 mm)

Ajtóbeugrás bei 90° nyitásszögnél



F fuga

Szerelőtalp csavarozási pozíciója az ajtóvastagság + 1,5 mm-el való visszaállításhoz

Edénytávolság

	Előlapprűtés															
	5	6	7	8	9	10	11	12	13	14	15	16	17	18	19	
0											3	4	5	6	7	8
3						3	4	5	6	7	8					
6			3	4	5	6	7	8								
9	3	4	5	6	7	8										
	Szerelőtalp															

	Előlapprűtés															
	-4.5	-3.5	-2.5	-1.5	-0.5	0.5	1.5	2.5	3.5	4.5	5.5	6.5	7.5	8.5	9.5	
0											3	4	5	6	7	8
3								3	4	5	6	7	8			
6				3	4	5	6	7	8							
9	3	4	5	6	7	8										
	Szerelőtalp															

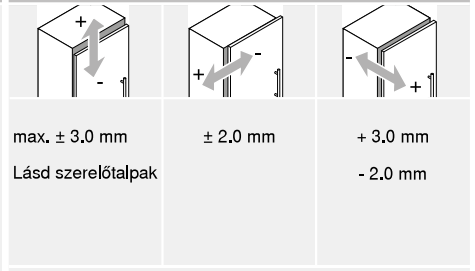
	Előlapprűtés				
	-4.5	-3.5	-2.5	-1.5	-0.5
0					
3					
6					
9	3	4	5	6	7
	Szerelőtalp				

Legkisebb fuga (F) lekerekített élű ajtónál (R = 1 mm) gyári beállítás esetén

Edénytávolság TB	Előlapvastagság (mm)											
	20	21	22	23	24	25	26	27	28	29	30	31
3	0	0	0	0	0	0.5	0.5	1.0	2.0	2.0	3.0	4.5
4	0	0	0	0	0	0.5	1.0	2.0	2.0	2.5	4.0	-
5	0	0	0	0	0	0.5	1.0	2.0	2.0	3.5	-	-
6	0	0	0	0	0	1.0	1.5	2.0	3.0	-	-	-
7	0	0	0	0	0	1.0	1.5	2.5	-	-	-	-
8	0	0	0	0	0	1.0	1.5	-	-	-	-	-
	110°	Nyitásszöghatároló										
	92°	Nyitásszöghatároló										

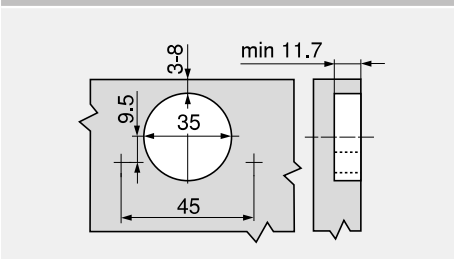
A falra szerelt sarokütköző esetén ütközéspróbát javasolunk

Beállítás

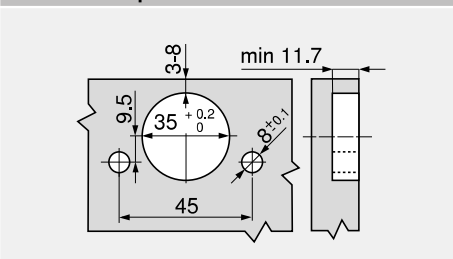


max. ± 3.0 mm
Lásd szerelőtalpak
± 2.0 mm
+ 3.0 mm
- 2.0 mm

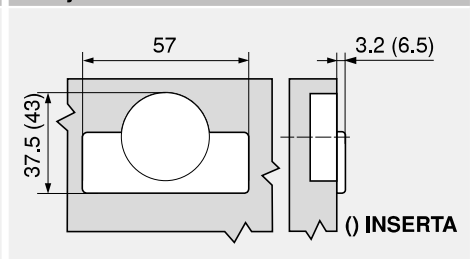
Csavaros szerelés



INSERTA-/bepréseléses szerelés



Edényméretetek



CLIP top BLUMOTION CLIP top 155°

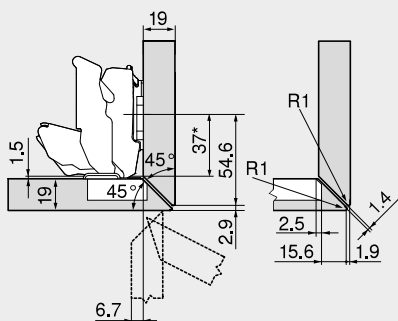


Tervezés – speciális felhasználás

Gérvágott ütköztetés – körbe mennő



19 mm

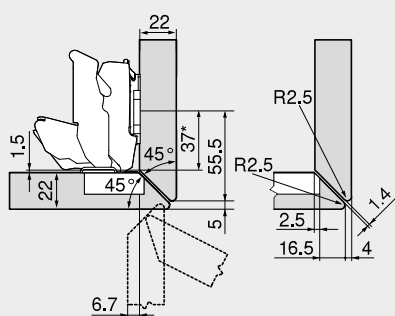


Félig ráütődő kivetőpánt

Standard-szerelőtalp 0 mm magasítással

* Méret A = 37 mm-es méretű szerelőtalpak esetén

22 mm

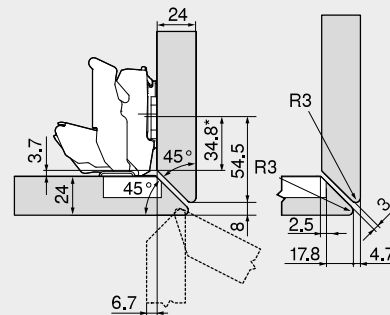


Félig ráütődő kivetőpánt

Standard-szerelőtalp 0 mm magasítással

* Méret A = 37 mm-es méretű szerelőtalpak esetén

24 mm



Félig ráütődő kivetőpánt

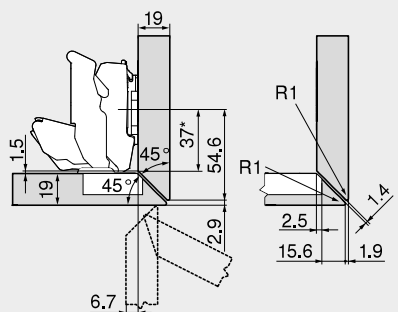
Standard-szerelőtalp 0 mm magasítással

* Méret A = 37 mm-es méretű szerelőtalpak esetén

Gérvágott ütköztetés – oldalsó



19 mm

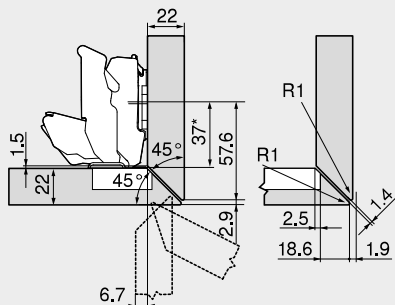


Félig ráütődő kivetőpánt

Standard-szerelőtalp 0 mm magasítással

* Méret A = 37 mm-es méretű szerelőtalpak esetén

22 mm

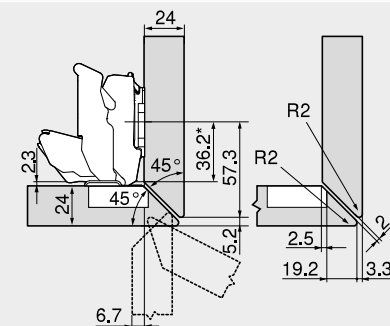


Félig ráütődő kivetőpánt

Standard-szerelőtalp 0 mm magasítással

* Méret A = 37 mm-es méretű szerelőtalpak esetén

24 mm



Félig ráütődő kivetőpánt

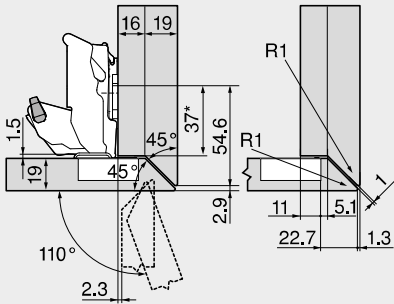
Standard-szerelőtalp 0 mm magasítással

* Méret A = 37 mm-es méretű szerelőtalpak esetén

Gérbévágott ütköztetés – oldalsó, nagy ráütődéssel



16/19 mm



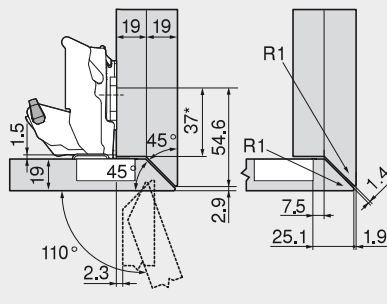
Ráütődő kivetőpánt

Standard-szerelőtalp 0 mm magasítással

* Méret A = 37 mm-es méretű szerelőtalpak esetén

Megnevezés	Sarokvas	Cikkszám
Nyitásszöghatároló 110°		70T7553

19/19 mm



Ráütődő kivetőpánt

Standard-szerelőtalp 0 mm magasítással

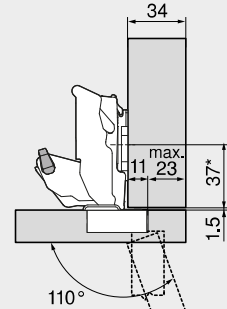
* Méret A = 37 mm-es méretű szerelőtalpak esetén

Megnevezés	Sarokvas	Cikkszám
Nyitásszöghatároló 110°		70T7553

Előlapráütődés max.



34 mm



Ráütődő kivetőpánt

Standard-szerelőtalp 0 mm magasítással

* Méret A = 37 mm-es méretű szerelőtalpak esetén

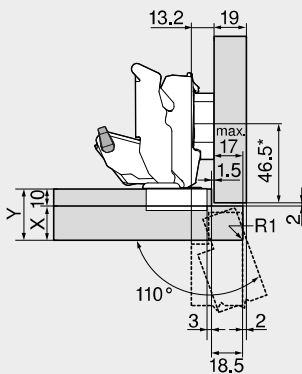
Megnevezés	Sarokvas	Cikkszám
Nyitásszöghatároló 110°		70T7553

Szabadon álló korpuszok esetén az előlapvastagsága tetszés szerint választható. Egyéb melletti előlapok vagy falra szerelt sarokütköző esetén ütközéspórást javaslunk

Hornyolt megoldások



10 mm

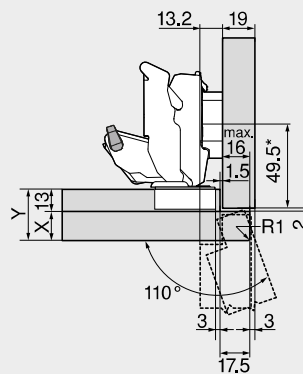


Félig ráütődő kivetőpánt

Megnevezés	Magasítás (mm)	Cikkszám
Szerelőtalp	6	175H9160
Megnevezés	Sarokvas	Cikkszám
Nyitásszöghatároló	110°	70T7553

Korpuszváltozat	X max. (mm)	Y max. (mm)
	18	28
	20	30
	25	35

13 mm

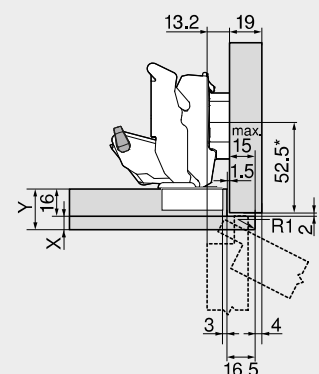


Féligráütődő kivetőpánt

Megnevezés	Magasítás (mm)	Cikkszám
Szerelőtalp	6	175H9160
Megnevezés	Sarokvas	Cikkszám
Nyitásszöghatároló	110°	70T7553

Korpuszváltozat	X max. (mm)	Y max. (mm)
	16	29
	17	30
	17	30

16 mm



Félig ráütődő kivetőpánt

Megnevezés	Magasítás (mm)	Cikkszám
Szerelőtalp	6	175H9160
Megnevezés	Sarokvas	Cikkszám
Nyitásszöghatároló	110°	70T7553

Korpuszváltozat	X max. (mm)	Y max. (mm)
	8	24
	8	24
	8	24