

TANDEM-részleges kihúzás TIP-ON elemmel – 550F



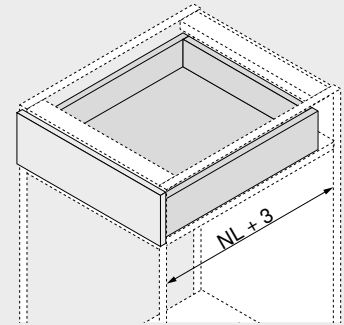
- vezetősín 17–19 mm lapvastagságú fa fiókokhoz
- rejtett TANDEM-részleges kihúzás puha végűtközéssel nyitáshoz és beépített TIP-ON mechanikus nyitásrésegítéssel
- az alacsony kopású műanyag hengerek biztosítják a pihékönnyű futást
- kuplungba épített szerszám nélküli magasságállítás
- oldalirányú és mélységi kiegyenlítés
- ajánlás: opcionális TIP-ON-szinkronizálótengely a biztonságos kioldáshoz széles előlapok esetén is



Webkód – adja meg a terméktervezőben vagy kattintson rá

DQHNAP

Helyigény



NL Névleges hosszúság

Rendelési információk

1	Vezetősín bal/jobb	
	Kivitelezés	TIP-ON
Névleges hosszúság NL (mm)	Dinamikus terhelhetőség (kg)	
30		
270		550F2700T
300		550F3000T
350		550F3500T
400		550F4000T
450		550F4500T
500		550F5000T
550		550F5500T
600		550F6000T
650		550F6500T

3	Kuplung bal/jobb		
	Szín	Anyaga	Cikkszám
	Narancssárga	Műanyag/cink	T51.1700.04

Bal/jobb oldalt kell rendelni

Tartozékok

4	Előlapbeállító vasalat		
	Szín	Anyaga	Cikkszám
	Natúr	Műanyag	295.1000

6c	TIP-ON-szinkronizáló tengely		
	Korpuszszélesség KB (mm)	Kivitelezés	Cikkszám
	1200-ig	Profil	T57.1140S

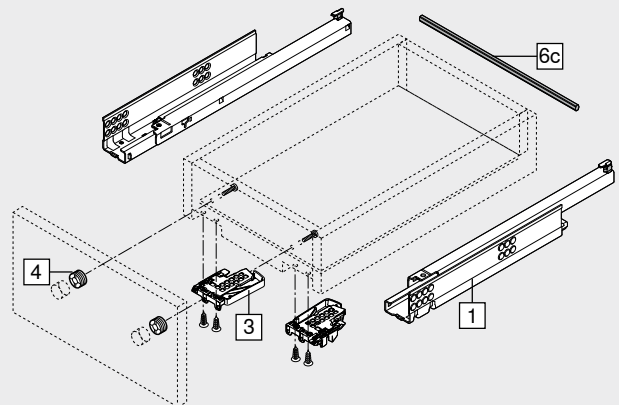
Méretre vágáshoz

Figyelmeztetés

A kioldási tartomány optimális működéséhez és növeléséhez ajánlott szinkronizálás alkalmazása

Szabás Belső korpuszszélesség LW – 39 mm

Fiók



Belső fiók

