

TANDEM-teljes kihúzás BLUMOTION elemmel – 560F



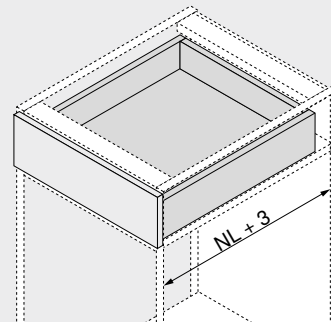
- vezetősín 17–19 mm lapvastagságú fa fiókokhoz
- rejtett TANDEM-teljes kihúzás, beépített BLUMOTION csillapító a lágy és halk záródásért
- alkalmas SERVO-DRIVE – az elektronikus nyitárásegítő beépítésére
- az alacsony kopású műanyag hengerek biztosítják a pihekönnyű futást
- kuplungba épített szerszám nélküli magasságállítás
- csúszórendszerbe épített előlap dőlésszögállítás
- oldalirányú és mélységi kiegyenlítés



Webkód – adja meg a terméktervezőben vagy kattintson rá

DQHL6M

Helyigény



NL Névleges hosszúság

Rendelési információk

1	Vezetősín bal/jobb	
	Kivitelezés	BLUMOTION
Névleges hosszúság NL (mm)	Dinamikus terhelhetőség (kg)	30
250		560F2500B
270		560F2700B
300		560F3000B
350		560F3500B
400		560F4000B
450		560F4500B
500		560F5000B
550		560F5500B
600		560F6000B

3	Kuplung bal/jobb		
	Szín	Anyaga	Cikkszám
	Narancssárga	Műanyag/cink	T51.1700.04

Bal/jobb oldalt kell rendelni

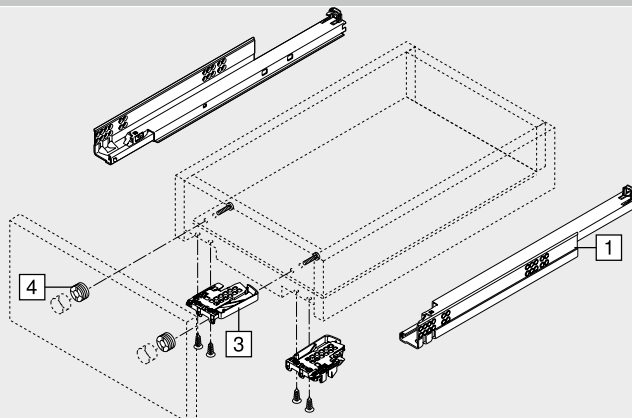
Tartozékok

4	Előlapbeállító vasalat		
	Szín	Anyaga	Cikkszám
	Natúr	Műanyag	295.1000

5	POSISTOP		
	Szín	Anyaga	Cikkszám
	RAL 7037 szürke	Műanyag	298.5500

Mélységűtköző

Fiók



Belső fiók

