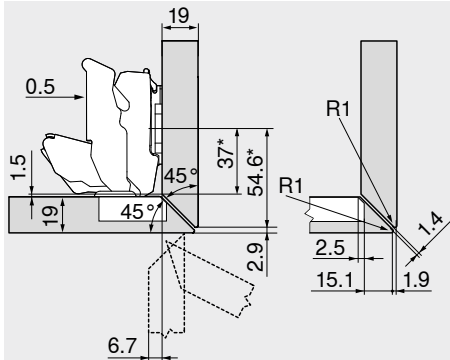
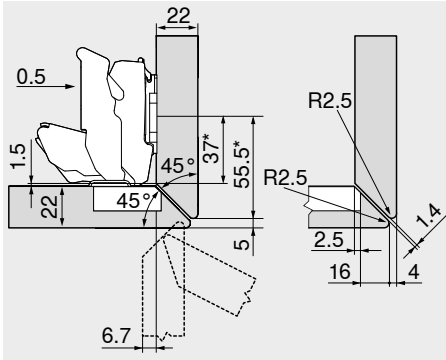
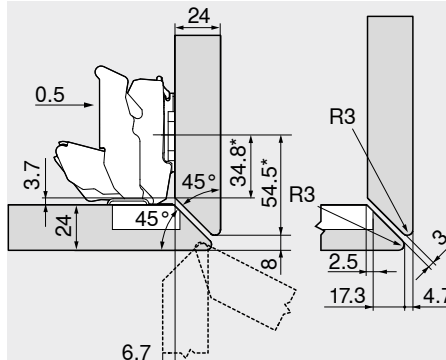


155°-os kivetőpánt

 Webkód
 DQDHEM

Tervezés
Speciális felhasználás
Gérbevágott ütköztetés – körbe menő

19 mm

22 mm

24 mm

Félig ráütődő kivetőpánt
Standard-szerelőtalp 0 mm magasítással

* Méret A=37 mm-es méretű szerelőtalpak esetén

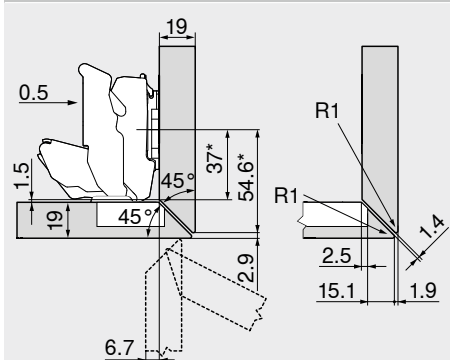
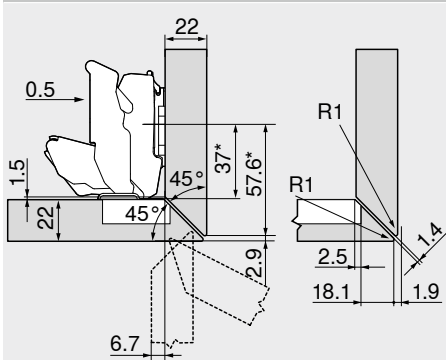
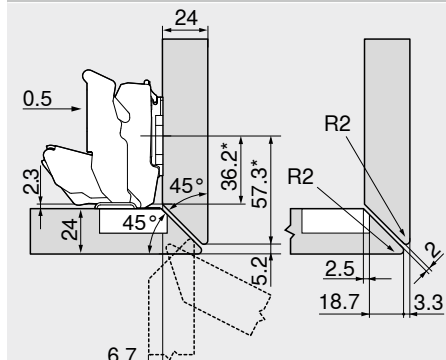
Félig ráütődő kivetőpánt
Standard-szerelőtalp 0 mm magasítással

* Méret A=37 mm-es méretű szerelőtalpak esetén

Félig ráütődő kivetőpánt
Standard-szerelőtalp 0 mm magasítással

* Méret A=37 mm-es méretű szerelőtalpak esetén

Gérbevágott ütköztetés – oldalsó

19 mm

22 mm

24 mm

Félig ráütődő kivetőpánt
Standard-szerelőtalp 0 mm magasítással

* Méret A=37 mm-es méretű szerelőtalpak esetén

Félig ráütődő kivetőpánt
Standard-szerelőtalp 0 mm magasítással

* Méret A=37 mm-es méretű szerelőtalpak esetén

Félig ráütődő kivetőpánt
Standard-szerelőtalp 0 mm magasítással

* Méret A=37 mm-es méretű szerelőtalpak esetén