

155°-os kivetőpánt

Webkód  
DQDHEM

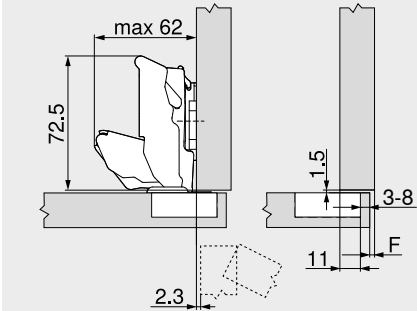
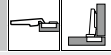
Tervezés

Kivetőpánt méretek és fugák kiszámítása (szerelőtalp magassítása = 0 ill. 9 mm)

Ajtóbeugrás 90°-os nyitásszögnél

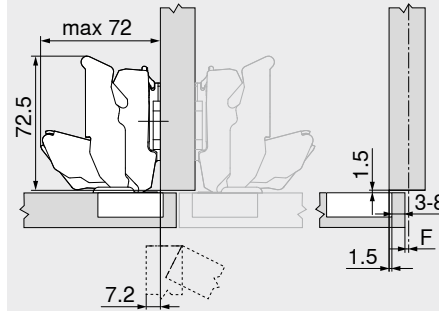
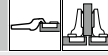
Ráütődő

Beugrás nélküli kivetőpánt

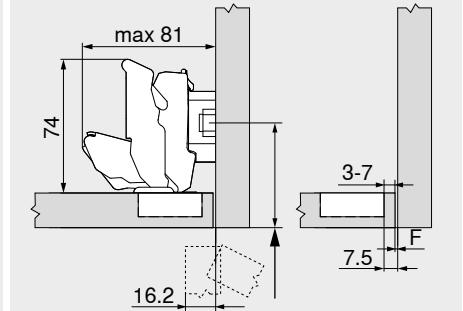
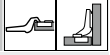


F Fuga

Ikerráütődő



Közézaródó



A szerelőtalp furatpozícióját az ajtó vastagságával FD +1.5 mm-rel hátrébb kell helyezni

Edénytávolság TB

MD	Előlapprűtés FA (mm)																					
0	5	6	7	8	9	10	11	12	13	14	15	16	17	18	19	3	4	5	6	7	8	
3							3	4	5	6	7	8										
6					3	4	5	6	7	8												
9	3	4	5	6	7	8																
MD	Szerelőtalp magassítása (mm)																					

MD	Előlapprűtés FA (mm)																					
0	-4.5	-3.5	-2.5	-1.5	-0.5	0.5	1.5	2.5	3.5	4.5	5.5	6.5	7.5	8.5	9.5	3	4	5	6	7	8	
3																						
6																						
9																						
MD	Szerelőtalp magassítása (mm)																					

MD	Előlapprűtés FA (mm)				
0	-4.5	-3.5	-2.5	-1.5	-0.5
3					
6					
9	3	4	5	6	7
MD	Szerelőtalp magassítása (mm)				

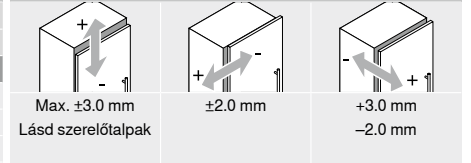
Legkisebb fuga F lekerekített élű ajtónál (R = 1 mm) gyári beállítás esetén

Edénytávolság TB (mm)	Előlappvastagság FD (mm)											
	20	21	22	23	24	25	26	27	28	29	30	31
3	0	0	0	0	0	0.5	0.5	1.0	2.0	2.0	3.0	4.5
4	0	0	0	0	0	0.5	1.0	2.0	2.0	2.5	4.0	
5	0	0	0	0	0	0.5	1.0	2.0	2.0	3.5		
6	0	0	0	0	0	1.0	1.5	2.0	3.0			
7	0	0	0	0	0	1.0	1.5	2.5				
8	0	0	0	0	0	1.0	1.5					

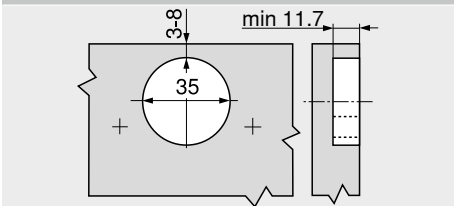
A falra szerelt sarokütköző esetén ütköztetési próba javasolunk

110° Nyitásszöghatároló  
92° Nyitásszöghatároló

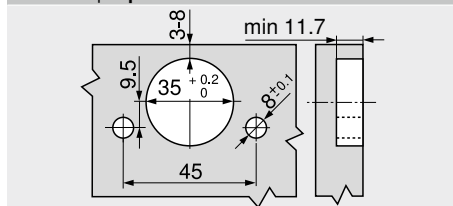
Állítás



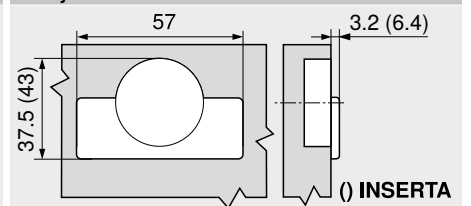
Csavaros szerelés



INSERTA | bepréseléses szerelés



Edényméret



Oldalmutatók

Áttekintés	71
Szerelőtalp	144
Tartozékok – Pántkar takarósapka	151
Tartozékok – Általános tudnivalók	153
TIP-ON ajtókhöz	170
E-SERVICES és felhasználási segédesszközök	590
További technikai információk	698

Felszerelés, leszerelés és beállítás

Short-URL  
[www.blum.com/a210](http://www.blum.com/a210)

