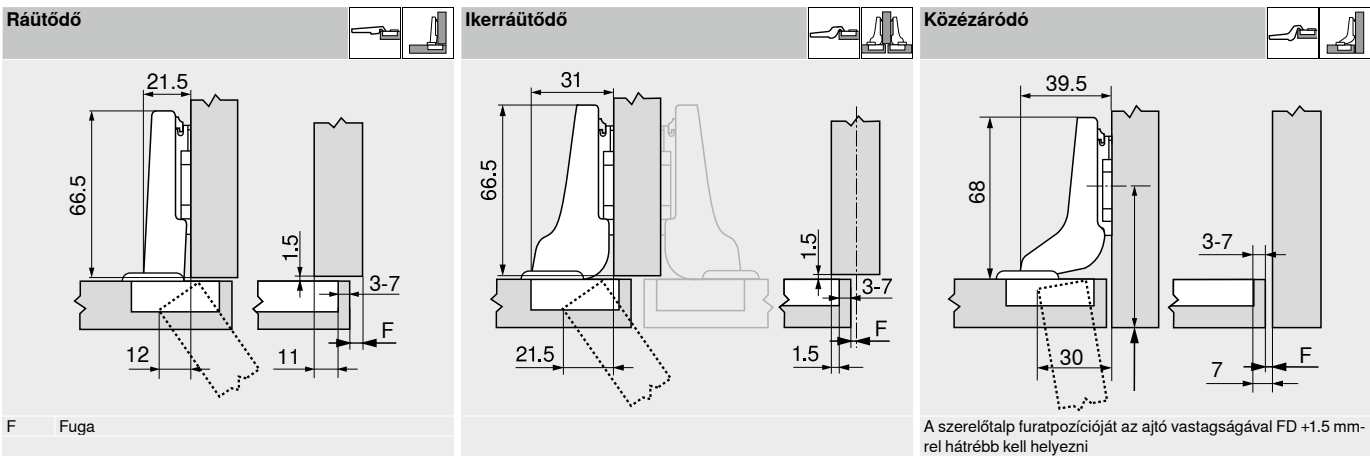


**110°-os kivetőpánt** Webkód  
DQDELA

**Tervezés**  
**Kivetőpánt méretek és fugaszámítás gyári beállításnál (szerelőtalp magassága = 0 mm)**  
 Ajtóbeugrás teljes nyitásszögnél



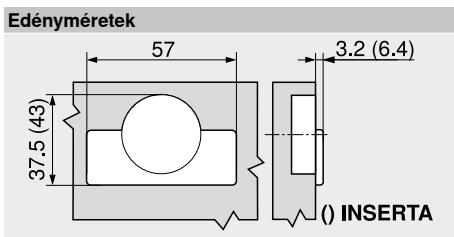
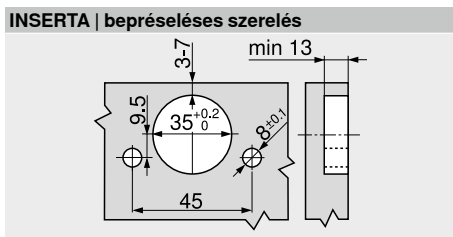
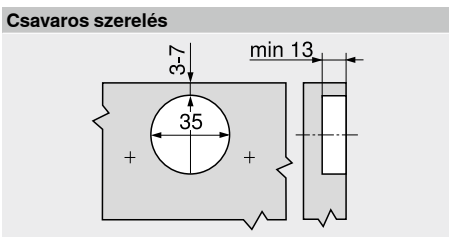
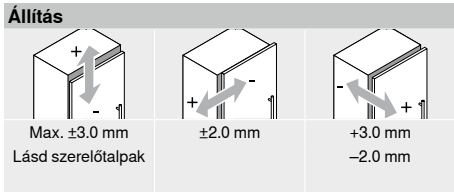
**Edénytávolság TB**

Előlapprűtés FA (mm)		Előlapprűtés FA (mm)		Előlapprűtés FA (mm)	
MD	5 6 7 8 9 10 11 12 13 14 15 16 17 18	MD	-4.5 -3.5 -2.5 -1.5 -0.5 0.5 1.5 2.5 3.5 4.5 5.5 6.5 7.5 8.5	MD	-7 -6 -5 -4 -3 -2 -1 0
0		0		0	
3		3		3	
6		6		6	
9		9		9	
MD	Szerelőtalp magassítása (mm)	MD	Szerelőtalp magassítása (mm)	MD	Szerelőtalp magassítása (mm)

**Legkisebb fuga F lekerekített élű ajtónál (R = 1 mm) gyári beállítás esetén**

Edénytávolság TB (mm)	Előlapvastagság FD (mm)											
	16	18	19	20	21	22	23	24	25	26	28	30
3	0.5	0.8	1.0	1.2	1.5	1.8	2.2	2.7	3.5	4.3	Δ	Δ
4	0.5	0.8	1.0	1.2	1.4	1.7	2.0	2.5	3.1	3.8	Δ	Δ
5	0.5	0.8	0.9	1.2	1.4	1.7	2.0	2.4	2.9	3.4	Δ	Δ
6	0.5	0.8	0.9	1.2	1.3	1.6	1.9	2.3	2.7	3.2	Δ	Δ
7	0.5	0.8	0.9	1.1	1.3	1.6	1.9	2.2	2.6	3.0	Δ	Δ
<b>Kiegészítőleg +2 mm oldalállításnál</b>												
	+0.2	+0.4	+0.4	+0.5	+0.5	+0.5	+0.5	+0.5	+0.5	+0.5		

Δ Ütköztetési próbát javasolunk



Oldalmutatók		Felszerelés, leszerelés és beállítás	
Áttekintés	71		
Szerelőtalp	144		
Tartozékok – Pántkar takarósapka	151		
Tartozékok – Általános tudnivalók	153		
BLUMOTION ajtókhöz	156		
TIP-ON ajtókhöz	170		
E-SERVICES és felhasználási segédesszközök	590		
További technikai információk	698		