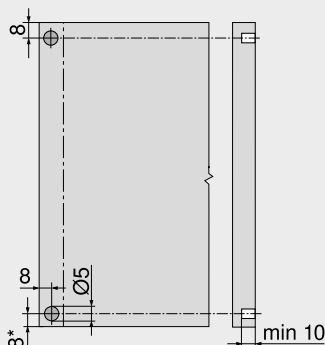
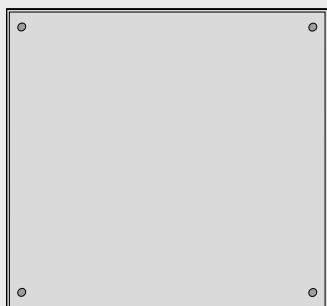


Fa előlapok, széles és keskeny alukeretek	Webkód DQDB2M
---	------------------

Tervezés

Blum-távtartó ütköző (csak SERVO-DRIVE-felhasználáshoz)



A Blum távtartó ütközőt helyezze be (ne ragassza)!

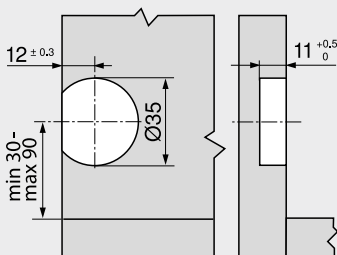
Javaslat alukeretekre

Blum-távtartó elem a korpuzoldalba helyezve

Előlapban történő rögzítésnél ütköztető próbát kell végezni

* Alul túllógó előlapok esetén a korpuz alsó élétől

SERVO-DRIVE-kapcsoló



Oldalmutatók

Áttekintés	37	Felszerelés, leszerelés és beállítás
Rendelési információk – fa előlapok, széles és keskeny alukeretek	38	
E-SERVICES és felhasználási segédesszközök	590	Short-URL
Gépekre vonatkozó irányvonalak	701	www.blum.com/a130
További technikai információk	698	

