

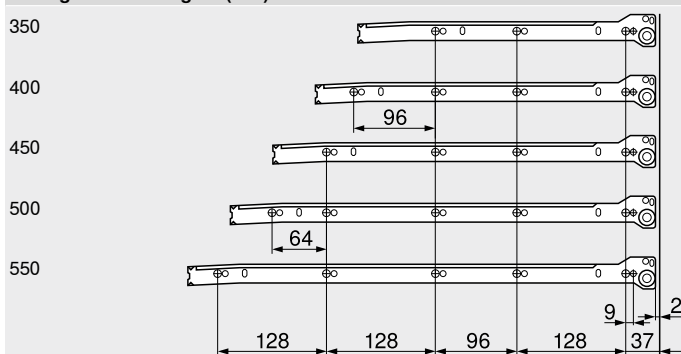
Frontkihúzású fiók – magasító korlát – B

Webkód
DQCPYM

Tervezés

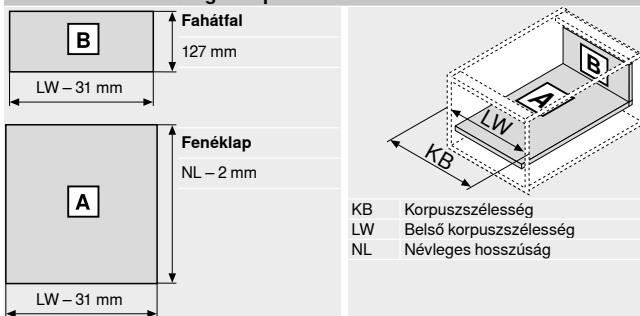
Helyigény a korpuszban	Beépítési méretek – előlap – csavaros	Befúrási méret – előlap – furatméretek EXPANDO- és bepréseléses	Beépítési méretek – hátfalnál
* +2 mm BLUMOTION-nel	FA Előlapprűtés * +2 mm BLUMOTION-nel	* +2 mm BLUMOTION-nel	

Lyuktávolság – korpuszszínek

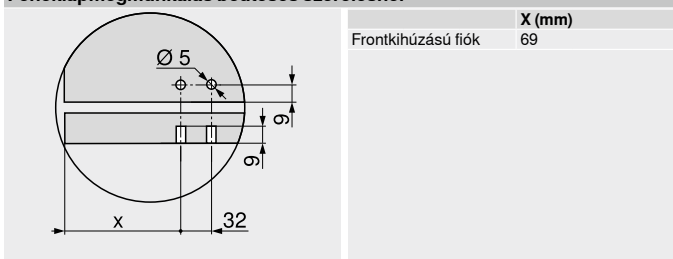


Frontkihúzású fiók
Belső korpuszmélység LT min. = névleges hosszúság NL + 7 mm

Szabás – 16 mm-es forgácslap.



Feneklapmegmunkálás beütéses szerelésnél



Oldalmutatók

Áttekintés	391	Felszerelés, leszerelés és beállítás
Tartozékok	406	
BLUMOTION METABOX 320	409	
Tartozékok – ORGA-LINE – magasító korláttal	411	Short-URL
Korpuszszínek rögzítése	413	www.blum.com/a390
E-SERVICES és felhasználási segédesszközök	590	
További technikai információk	698	

