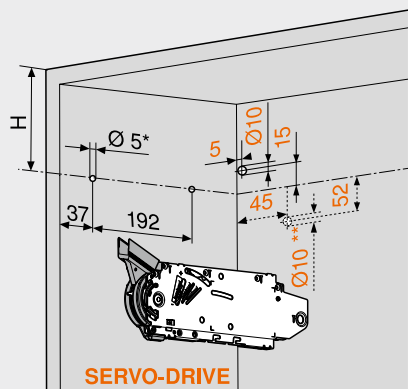


**Fa előlapok és széles alukeretek** **Webkód**  
DQD8YM

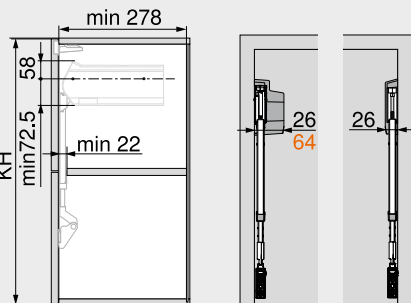
**Tervezés**  
**Asszimmetrikus**

**Fúráspozíció**



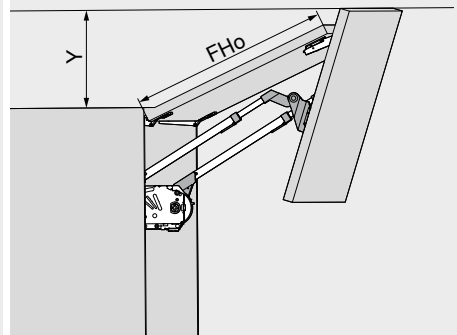
<b>Elméleti korpuszmagasság</b>	<b>H (mm)</b>
<b>TKH (mm)</b>	
480–549	TKH x 0.3 – 28
550–1040	TKH x 0.3 – 57
4 x facsarv Ø 4 x 35 mm	
Furat SERVO-DRIVE elosztókábelhez, csak a bal oldalra	
* Fúrásmélység 5 mm	
** Alternatív furat	

**Helyigény**



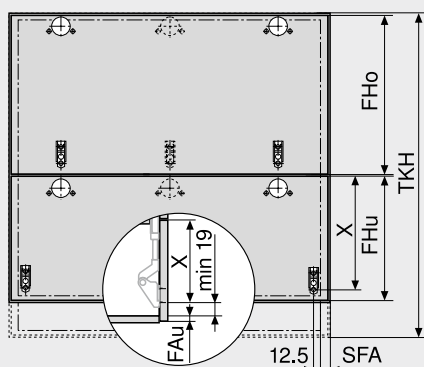
**SERVO-DRIVE**

TKH = FHo (mm) x 2 + fugák  
TKH Elméleti korpuszmagasság  
FHo Felső előlapmagasság  
FHu Alsó előlapmagasság



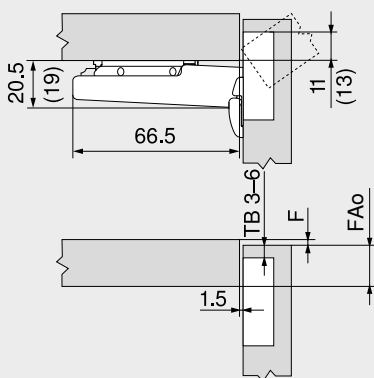
<b>Nyitásszöghatároló</b>	<b>Y (mm)</b>
Nélkül	FHo x 0.44 + 38
104°	FHo x 0.24 + 34
83°	0
FHo	Felső előlapmagasság
A magasabb előlapnak felül kell lennie!	

**Előlapmegmunkálás**



<b>Elméleti korpuszmagasság TKH (mm)</b>	<b>X (mm)</b>	
177H3100   177H3100E   177H3100E10   177H5100   175H3100   175H4100		
175H5400   177H5400E		
480–549	FHo / 2 + 70	FHo / 2 + 68
550–1040	FHo / 2 + 47	FHo / 2 + 45
FHo	Felső előlapmagasság	
FHu	Alsó előlapmagasság	
FAU	Alsó előlapprütés	
SFA	Oldalsó előlapprütés	

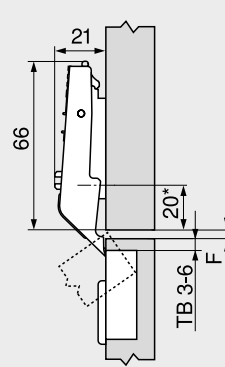
**CLIP top 120°-os kivetőpánt**



TB Edénytávolság  
F Fuga  
FAo Felső előlapprütés  
( ) CLIP top 120°-speciális kivetőpánt

<b>Edénytávolság TB</b>	
<b>Előlapprütés FA (mm)</b>	
MD	5 6 7 8 9 10 11 12 13 14 15 16 17
0	
3	
6	
9	
MD Szerelőtalpak magasztása (mm)	
A CLIP top 120°-speciális kivetőpántnál az előlapprütődés FA mindig 2 mm-rel nagyobb	

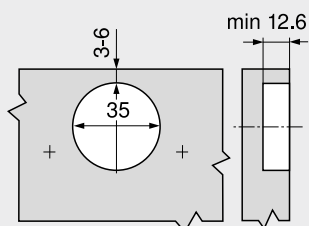
**CLIP top-köztes kivetőpánt**



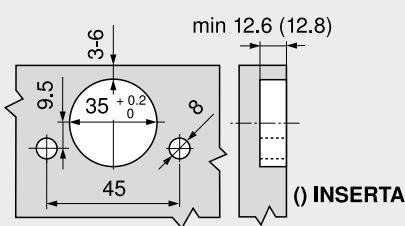
TB Edénytávolság  
F Fuga min. 1.5 mm  
\* 37 mm keresztal. szerelőtalpak eset. (37/32)

<b>Edénytávolság TB</b>	
<b>Vízszintes fuga F (mm) előlapok közt</b>	
MD	3 4 5 6
0	
3	
6	
9	
MD Szerelőtalpak magasztása (mm)	

**Csavaros szerelés**



**INSERTA- | EXPANDO-szerelés**



**Oldalmutatók**

Áttekintés	19
Rendelési információk – fa előlapok és széles alukeretek	20
Tervezés – Blum-távtartó ütköző	29
Tervezés – SERVO-DRIVE-kapcsoló	29
Gépekre vonatkozó irányvonalak	701

**Felszerelés, leszerelés és beállítás**

Short-URL  
[www.blum.com/a110](http://www.blum.com/a110)