

## Fa elölappok és széles alukeretek



- ideális magasabb felsőszekrényekhez, osztott előlapokhoz
- korpuszmagasság KH 480–1040 mm
- korpuszszélesség KB 1800 mm-ig
- lágyan és halkán záródik, a **BLUMOTION**-nek köszönhetően
- csökkentett mozgatóerő
- fokozatmentes megállítás
- szerszám nélkül szerelhető
- az előlap 3-dimenzióban állítható
- az erőhordozó egyszerűen és fokozatmentesen állítható
- köztes kivetőpánt ujjbecsípődés elleni védelemmel

Webkód  
DQD8YM

## Teljesítményfaktor LF

Korpuszmagasság KH (mm) x FG alsó és felső előlap súlya, beleértve a fogantyút is (kg)

## Elméleti korpuszmagasság TKH

Felső előlapmagasság FHo (mm) x 2 + fugák

Átfedési tartományok esetén az erősebb erőhordozó alkalmazását javasoljuk!

## Rendelési információk

 Standard SERVO-DRIVE

1	Erőhordozó készlet			Cikkszám	
	Teljesítményfaktor LF	Figyelmeztetés	2600–5500	1 db. = LF 960–2650	20F2200.05
			5350–10150		20F2500.05
		9000–17250	3 db. = LF 13500–25900	20F2800.05	

## Tartalmaz:

- 1 2 x Szimmetrikus erőhordozó
- 8 x Facsavarok Ø 4 x 35 mm

2	Teleszkópos emelőkar-készlet			Cikkszám
	Korpuszmagasság KH (mm)	1	480–570	20F3200.01
			560–710	20F3500.01
			700–900	20F3800.01
			760–1040	20F3900.01

## Tartalmaz:

- 2 2 x Szimmetrikus teleszkópos emelőkar
- 1 Asszimmetrikus előlapok esetén az elméleti korpuszmagasság TKH

3	Takarósapka-készlet			Cikkszám	
	Szín	Anyaga	Műanyag		20F8020
			SW   HGR   TGR		

## Tartalmaz:

- 3a 1 x Takarósapka bal
- 3b 1 x Takarósapka jobb
- 3c 2 x Gyártói névjegy mélynyomott Blum-logóval IN-G

3	Takarósapka-készlet SERVO-DRIVE megoldáshoz			Cikkszám	
	Szín	Anyaga	Műanyag		21F8020
			SW   HGR   TGR		

## Tartalmaz:

- 3a 1 x SERVO-DRIVE-takarósapka bal
- 3b 1 x Takarósapka jobb
- 3c 2 x Gyártói névjegy mélynyomott Blum-logóval IN-G
- 3d 2 x SERVO-DRIVE-kapcsoló
- 3e 6 x Blum-távtartó ütközők, Ø 5 mm

4	Szerelőtalp teleszkópos emelőkarhoz			Cikkszám	
	Rögzítési mód	Magasítás (mm)	Csavarozás		175H3100
			EXPANDO	0	177H3100E
			Bepréselés		177H3100

Bármely acél egyenes szerelőtalp 0 mm magasítással

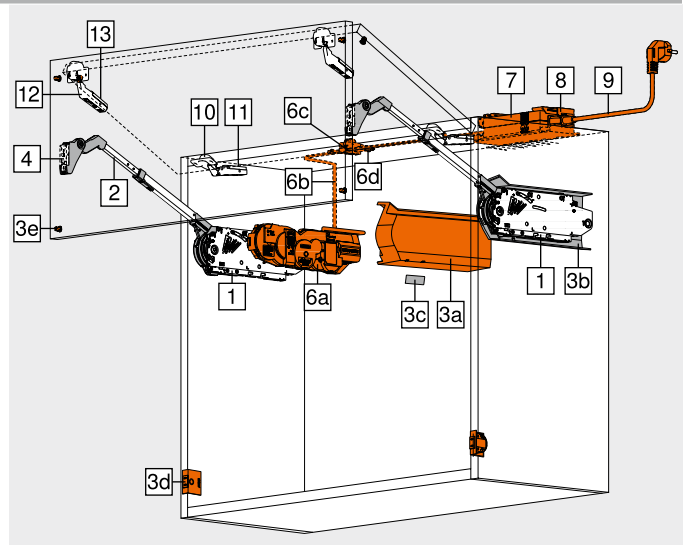
1 Fa előlapokhoz használjon oldalanként 2 (609.1x00) forgácslapcsavart

Szélesebb alukeretekhez használjon 2 db (660.0950) súllyesztett fejű lemezcsavart

6	SERVO-DRIVE-készlet			Cikkszám	
	Szín	Anyaga	Műanyag		21FA000
			R7037		

## Tartalmaz:

- 6a 1 x Meghajtóegység
  - 6b 1 x SERVO-DRIVE-elosztókábel, 1500 mm
  - 6c 1 x Összekötő kapocs
  - 6d 2 x Kábelvég védő
- 3 erőhordozónál már ajánlatos 2 szinkronizált meghajtóegységet alkalmazni



7	SERVO-DRIVE hálózati adapter, 24 W			Cikkszám	
	Nyelvi csomag <sup>1</sup>	Nyelv <sup>2</sup>	Z10NE030A		
			A	DE   EN   FR   IT   NL	Z10NE030A
			B	DA   EN   FI   NO   SV	Z10NE030B
			C	EL   EN   HR   SL   SR   TR	Z10NE030C
			D	EN   ES   FR   IT   PT	Z10NE030D
			E	CS   HU   PL   SK	Z10NE030E
			F	BG   ET   LT   LV   RU	Z10NE030F
			G	EN   ES   FR	Z10NE030G
			H	EN   ZH	Z10NE030H
			J	JA	Z10NE030J

Kezelési-, szerelési útmutatót tartalmaz

Hálózati kábel nélkül

1 Nyelvi csomag – Kezelési-, szerelési útmutatót

2 Nyelvi megnevezések ISO-639 szerint

8	Hálózati szerkezet tartó elem			Cikkszám	
	Szín	Anyaga	Műanyag		Z10NG120
			WGR		

SERVO-DRIVE hálózati adapterhez, 24 W

9	Hálózati kábel			Cikkszám				
	Piac	Cikkszám	Piac	Cikkszám				
					AR	Z10M200A	JP	Z10M200J
					GB	Z10M200B	AU	Z10M200K
					CH   LI	Z10M200C	CL	Z10M200L
					DK	Z10M200D	CN	Z10M200N
					Európa	Z10M200E	BR	Z10M200S.01
					Európa	Z10M200E.OS	TW	Z10M200T
					IN	Z10M200H	US   CA	Z10M200U
					IL	Z10M200I	ZA	Z10M200Z

Hossz 2 m, konnektorral együtt

1 Csatlakozó dugó nélkül