

Megnevezés	Anyaga	Állítás	Magasság (mm)			
Szerelőtalpak						
Keresztalakú szerelőtalp – 37/32	Cink	Csavarok (kétrészes)	±2.0	182		
Keresztalakú szerelőtalp – 37/32	Acél	Hosszlyuk	±2.0		183	
Keresztalakú szerelőtalp – 37/32	Acél	Hosszlyuk	±3.0	182		183
Keresztalakú szerelőtalp – Ikerráütődő – 37/32	Acél	Hosszlyuk	±3.0			183
Keresztalakú szerelőtalp – Közézaródó pillér kivetőpánt – 14/32	Cink	Hosszlyuk	±2.0			183
Keresztalakú szerelőtalp – Hűtőszekrény takaróajtó kivetőpánt – 37/32	Acél	Hosszlyuk	±2.0		184	
Szín			Szín			
NI	Nikkelezett	ONS	Onyxfekete			

Jelzések

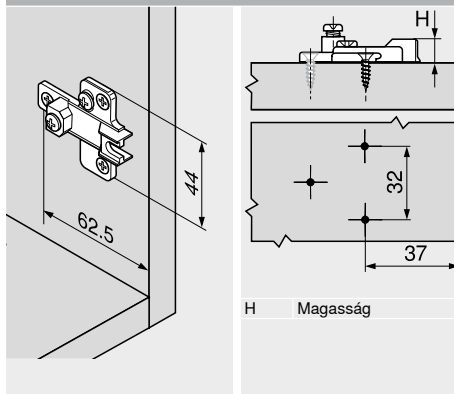
	Termék külön kérésre		
	Rögzítés facsavarral		
	EXPANDO-rögzítés		
	Rögzítés eurocsavarral		

Keresztalakú szerelőtalp – 37/32


- szerelés facsavarral Ø 3.5 vagy Ø 4 mm
- magasságállítással ±2 mm
- 17 mm hosszú facsavar ajánlott
- anyag: cink

Rendelési információk

Magasítás (mm)	Magasság (mm)	Szín	Cikkszám
0	9.2		195H7100
3	12.2	NI	195H7130
9	18.2		195H7190

Tervezés

Keresztalakú szerelőtalp – 37/32


- szerelés facsavarral Ø 3.5 vagy Ø 4 mm
- magasságállítással ±3 mm
- 17 mm hosszú facsavar ajánlott
- anyag: acél

Rendelési információk

Magasítás (mm)	Magasság (mm)	Szín	Cikkszám
0	8.3		193L6100
3	11.3	NI	193L6130

Tervezés
